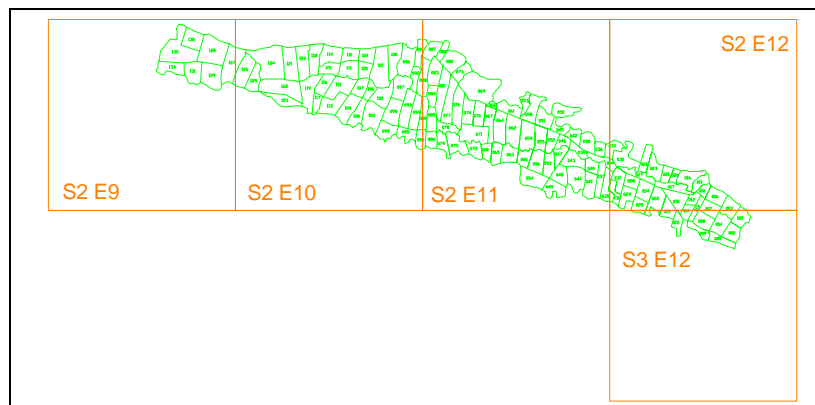


Recorrido de Superficie del Valle de Lindavista y Sondeo en la región de Palenque-Lindavista

Flavio Silva de la Mora y Esteban Mirón Marván

Introducción.

El presente informe de campo trata sobre la temporada de campo llevada a cabo en el Valle de Lindavista, en el límite o frontera entre Tabasco y Chiapas durante los meses de junio y julio de 2008. Se llevo a cabo un recorrido de superficie como parte de las investigaciones llevadas a cabo por el PIPSP-PRACH del IIA-UNAM. El objetivo de la temporada de fue el registro y recorrido sistemático de la zona de estudio, siguiendo la metodología empleada por el PIPSP durante las temporadas pasadas con el fin de obtener el patrón de asentamiento y materiales en superficie para un fechamiento tentativo o relativo de los sitios localizados en la zona. Esto incluye la publicación y análisis del Valle de Lindavista por medio de fotografía aérea y Sistemas de Información Geográfico. Se hizo una delimitación de la zona para ser recorridos en sectores no homogéneos que llamamos unidades de recorrido. Se escogieron los limites aleatoriamente, utilizando las divisiones vistas en la fotografía aérea, como ríos, cercas, y terracerías con el fin de hacer el recorrido y registro de una forma controlada y sistemática; cabe mencionar que a pesar que las unidades de recorrido no son homogéneas, esto es, siguen los elementos o divisiones aleatorias, fuesen estas antrópicas o topográficas, se delimito todo el Valle de Lindavista, tratando de cubrir el 100% de la superficie. Se tomaron fotografías de todas las actividades llevadas a cabo, y estas se encuentran en un archivo adjunto. Se acomodaron de acuerdo a la fecha en que se registraron, al igual que el presente informe. El registro se hizo primeramente con un número asignado en campo, después se asigno un nombre del sitio de acuerdo a la nomenclatura establecida para el PIPSP-PRACH. Un ejemplo seria el sitio 1, que se le dio el nombre S2E9-461. El informe incluye dos libretas de campo, las cédulas originales, dibujos y croquis de los sitios, control de las bolsas de materiales de superficie y el registro fotográfico. Además se llevaron estudiantes de la ENAH, para cumplir con sus requisitos de la clase de recorrido de superficie, estos fueron de gran ayuda y colaboraron durante toda la temporada de campo



Unidades de recorrido.

V-29-08

Visitamos el sitio de Chinikihá con los estudiantes de la ENAH. Primer acercamiento en el sitio y los distintos grupos arquitectónicos dentro del rancho de Don Macario. Además se comenzó con la prospección geomagnética por parte de Agustín y Jorge de Prospección geofísica y geoquímica del Instituto de Investigaciones Antropológicas de la UNAM. Los estudiantes ayudaron con la ubicación de la retícula y la prospección. Se hizo prospección geomagnética, resistividad eléctrica y radar de penetración durante una semana. Primeramente se prospectó el juego de Pelota y después el basurero detrás del conjunto palaciego. Se revisaron algunas de las mojoneras que se pusieron en el sitio durante la última temporada de campo para comenzar con el levantamiento topográfico del sitio. De las cuales solo se lograron ubicar dos en los sitios donde se pusieron. Comenzaron con el mapa topográfico Arianna y Javier. Luis comenzó a observar los distintos puntos donde podría poner sus excavaciones en distintas partes del sitio.



Imágenes de la prospección y mapeo inicial.

V-30-08

Continúo la prospección geofísica en el palacio. En la misma parte donde la temporada pasada se ubico el basurero en la parte posterior del sitio. Keiko comenzó con su operación en la acrópolis Sur. Además, se empezó el chapeo y limpia de algunas partes del sitio donde se estaría trabajando.

Comenzamos a ver lo de los permisos para el recorrido. A pesar de que la mayor parte de la mañana estuvimos ayudando en la zona arqueológica de Chinikihá, debido a que los comisarios ejidales usualmente están en su milpa, por lo que tuvimos que esperar hasta medio día. Fuimos a visitar el punto más lejano del recorrido en el ejido de

Lindavista, donde logramos obtener los nombres de las autoridades ejidales, pero ninguno de estos se encontraba en su casa. Las autoridades ejidales en la actualidad están conformados por: Comisario Ejidal Felipe Hernández Hernández, Agente Municipal Margarito Solís.

V-31-08

Otro día en la zona arqueológica de Chinikihá, nos quedamos ayudando a Luis en la plaza Norte, en el conjunto habitacional que se encuentra al S de la carretera, y que tiene un patio central hundido. Se comenzó la operación 113, pero debido a que no íbamos a tener tiempo de hacer todo el pozo a causa de los recorridos, solo recolectamos un poco de material del nivel de superficie, el cual se etiquetó y se puso en una bolsa.

VI-2-08

Decidimos comenzar cerca de Chinikihá en la unidad de recorrido 133, en una primera prospección con los estudiantes de la ENAH y para ver un poco como estaba el terreno y explicarles como iban a funcionar los recorridos. Desafortunadamente estuvo lloviendo la mayor parte del día y no se localizaron sitios en esta primera prospección.

Para tener un mejor control sobre las zonas recorridas, se decidió dividir las zonas de recorrido en unidades, divididas por medio de características topográficas, observadas en la fotografía aérea, como ríos, cercas, y carreteras. Las unidades son de dimensiones arbitrarias, dependiendo de las características de cada una.

VI-3-08

Sitio 1 S2E9-461 Unid. 133. Se trata de un manchón cerámico ubicado en la ladera de un cerro al Sur de una pequeña terracería y a unos 100 m al Este de la carretera Penjamo Chancalá. El uso de suelo es ganadero, con algo de vegetación secundaria. Esta parte del cerro fue utilizado como banco de material de tierra y piedra, por lo que solo encontramos material cerámico y piedra careada en superficie. El tipo de suelo, visto en los trascabos que hicieron para la extracción de tierra y piedra, era arcilla de un color rojizo y de una textura granulosa, además de mucha piedra caliza intemperizada mezclada con la arcilla.

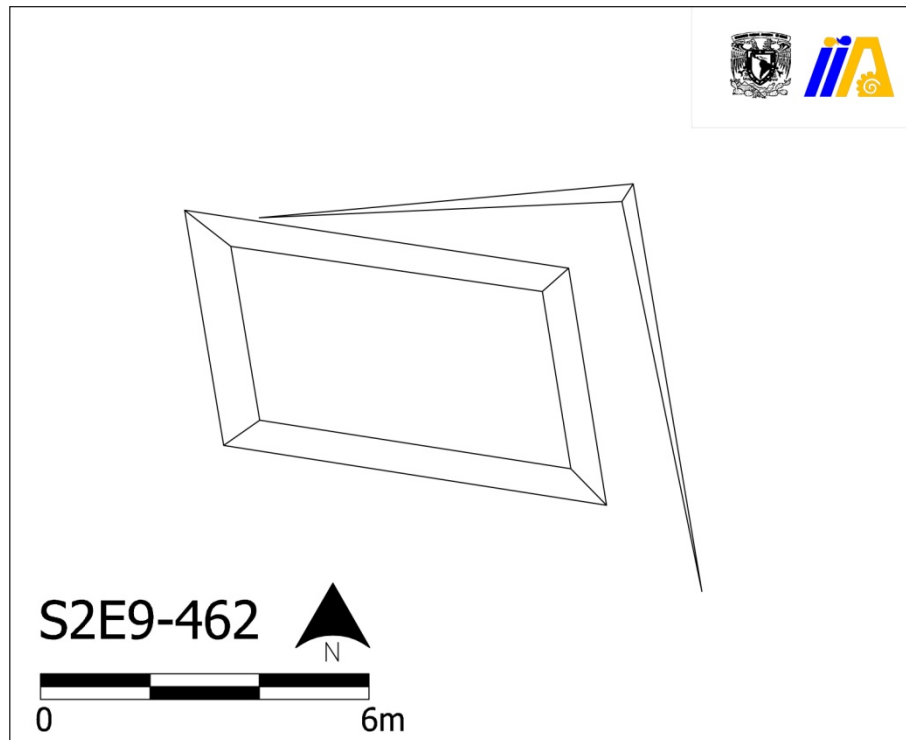
Ubicación E644151 N1927528 (alt 103 m.s.n.m.).



Imágenes de lo que quedo del sitio.

Sitio 2 S2E9-462 Unid. 131.

Sitio localizado en la ladera del cerro, una plataforma con una pequeña terraza al N de esta. La zona se encontraba enmontada con acahual, parecía ser una zona de milpa temporal en descanso. Mientras más subimos al cerro, había más acahual, lo que no nos permitió ubicar mas restos arqueológicos. Encontramos material cerámico (en muy mal estado de conservación, solo encontramos fragmentos muy pequeños de pastas prehispánicas, por lo que no se recolectó cerámica de este sitio) y piedra careada en superficie. En la parte baja del cerro, al Este, había una gran extensión de milpa temporal actual en uso. Se hizo el levantamiento de la estructura y la terraza. Ubicación E645094 N1927339 (alt. 104 m.s.n.m.)



Imágenes de la plataforma.

Sitio 3 S2E9-463 Unid. 128.

Plataforma aislada en la parte alta de una loma, justo en el límite de la unidad 128. Localizamos poco material cerámico en superficie y una lasca (fragmento de navajilla) en superficie. Además, vimos restos de un camino (refilón) en dirección E-W aunque no encontramos más plataformas o material en superficie en las cercanías. El uso de suelo era ganadero con pastizales medianos, lo que no ayudo en la localización de mas material arqueológico en superficie. Además, encontramos una pequeña terraza asociada a la plataforma, ubicada al S de esta. Ubicación E645141 N1927564 (alt. 97 m.s.n.m.)

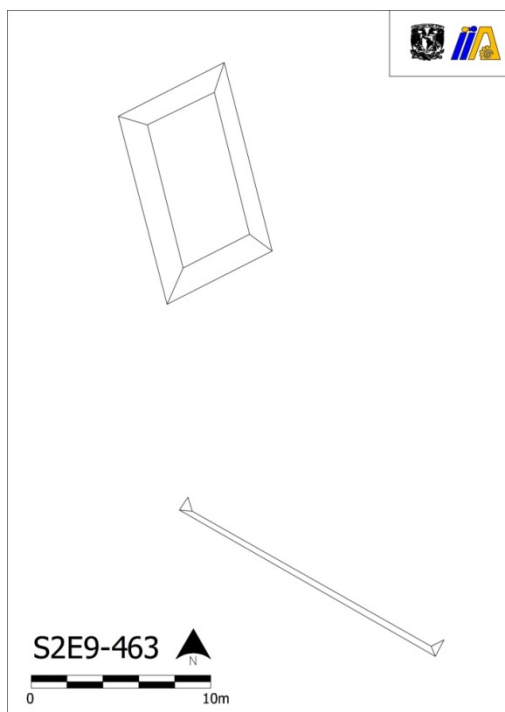


Imagen del montículo y del refilón asociado con este.

VI-4-08

Sitio 4 S2E9-464 Unid. 128. Localizamos un par de fragmentos de cerámica en la ladera de un cerro cerca en la esquina SE de la Unidad 128. El cerro estaba muy enmontado con vegetación secundaria, lo que no permitió localizar mas restos

arqueológicos. Se registro como un manchón cerámico. Ubicación E645487 N1927602 (alt. 342 m.s.n.m.)



Imágenes del manchón cerámico.

Sitio 5 S2E9-465 Unid. 130. En el rancho del Sr. Juan Zaldívar, en la cima de una loma localizamos una plataforma aislada, asociada a un refilón o camino. Al N de esta zona, a unos 100 m. se encuentra el camino localizado en temporadas pasadas que llega hasta Ejido Reforma. Localizamos cerámica, y lítica en superficie. El uso de suelo es ganadero, en un rancho justo al S de la carretera Reforma-Chancalá. Al Oeste de la plataforma, a unos 60 m estaba la casa del cuidador del rancho y a unos 200 m en la misma dirección, se encuentra el río Chinikihá. Además, parte de los cerros al Sur han sido utilizados como bancos de tierra en la actualidad. Ubicación E645199 N1928133 (alt. 97 m.s.n.m.)

Est.	PV.	Az.	Dist.
1	2	114°	8.1m
1	3	33°	2.3m

(Encontramos mas material cerámico y piedra careada al E del punto descrito anteriormente, en E645142 N1928164)



Imágenes del sitio y del refilón asociado.

VI-5-08

Sitio 6 S2E9-466 Unid. 130. Localizamos una plataforma aislada en lo alto de una loma, en una parte donde hay una zona plana, en forma de una meseta natural. El uso de suelo es ganadero, con pastizales medianos y altos, y algo de vegetación secundaria. Encontramos material cerámico y lítico en superficie. A pesar que la

plataforma estaba en muy mal estado de conservación, logramos delimitar sus muros y se levanto.

Ubicación E645008 N1928109 (alt. 103 m.s.n.m.)

Est.	PV.	Az.	Dist.
1	2		306 8.3m
1	3		213 4.8m

Nota: al recorrer los alrededores de la zona donde encontramos este sitio, encontramos manchones cerámicos en distintos lugares, ya que estos se encontraban cerca del sitio descrito anteriormente, decidimos marcar los siguientes puntos como parte del mismo sitio. En la libreta de campo, estos los marcamos como sitios 7, 8 y 9. Encontramos mas material cerámico en superficie en E644991 N1928177 (alt. 105 m.s.n.m.) en una zona ganadera con pastizales medianos; material cerámico localizado en E644780 N1928134 alt. 116 msnm; material cerámico en E644847 N1927991 (alt. 111 m.s.n.m.) en una zona de barbecho con milpa temporal de maíz, frijol y calabaza; material cerámico localizado en E644882 N1927881 en otra zona recién barbechada.



Imágenes del sitio.

Sitio 10 S2E9-467 Unid. 128. Se trata de un grupo informal, espaciado en distintas lomas de cerros que se encuentran ubicados cercanos al río Chinikihá. En las partes altas de las lomas localizamos plataformas aprovechando las partes altas y planas. Localizamos cerámica, lítica (pedernal y obsidiana) y piedra careada. Además encontramos un refilón o sicix bābih asociado con algunas de las plataformas, este tenía una orientación de 294° con un ancho de ± 7 m de ancho. El uso de suelo es ganadero, con pastizales cortos, lo que permitió la ubicación de rasgos arqueológicos y material en superficie. Tomamos la ubicación de los lugares donde encontramos material cerámico y pudimos observar una manipulación de la superficie. En algunas partes de las lomas no tuvimos mucho problema para localizar las plataformas, en otras, solo podíamos verlas desde lejos, ya que se veía plano, pero al acercarnos no pudimos delimitar espacios arquitectónicos como muros o esquinas que nos sirvieran para hacer el levantamiento. Las casitas debieron se hechas con materiales perecederos, y por su ubicación, no se necesito hacer basamentos muy grandes. Además, con el tiempo y el uso de suelo actual (ganadero) influyo en la mala conservación del sitio. Incluso la casa del encargado del rancho se encuentra sobre una plataforma antigua, las laderas de su casa estaba llena de material cerámico y lítico en superficie. Observando un aprovechamiento y reutilización de zonas habitadas en la antigüedad por personas en la actualidad. El encargado era un hablante de maya Tzeltal. El sitio se encuentra al S de la ruta o camino localizada en temporadas

pasadas, a unos $\pm 200\text{m}$, se encuentra al otro lado de la carretera. Localizamos un total de 7 estructuras, y se tomaron los puntos de ubicación GPS de cada uno.

Plataforma 1 Ubicación E645431 N1928086 (alt 81 m.s.n.m.)

Plataforma 2 Ubicación E645573 N1928015 (alt 91 m.s.n.m.)

Plataforma 3 Ubicación E645561 N1927910 (alt 97 m.s.n.m.)

Plataforma 4 Ubicación E645467 N1927856 (alt 110 m.s.n.m.)

Est.	PV.	Az.	Dist.
1	3	280°	5.2m
1	2	200°	3.5m

Al Sur de la plataforma, el mismo terreno, que probablemente fue manipulado, presentaba una pequeña terracita, aunque los pastizales no permitieron bien su delimitación.

Plataforma 5 Ubicación E645411 N1927951 (alt 106 m.s.n.m.)

Plataforma 6 Ubicación E645582 N1927952 (alt 93 m.s.n.m.)

Plataforma 7 Ubicación E645465 N1927880 (alt 112 m.s.n.m.)

Est.	PV.	Az.	Dist.
1	2	306°	4.6m
1	3	208°	6.6m

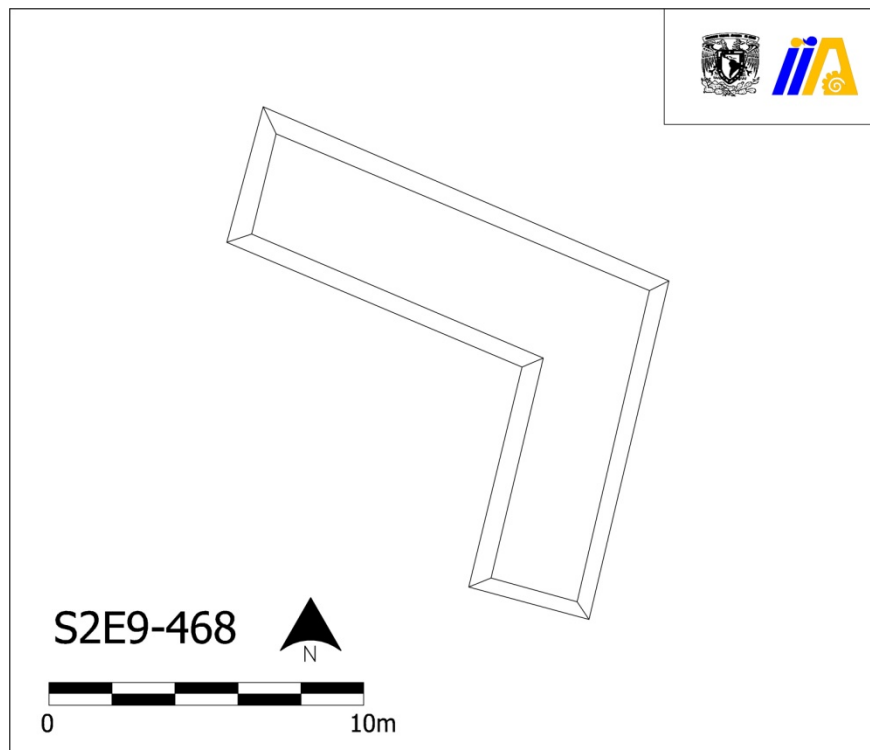


Imagen del sitio.

VI-6-08

Sitio 11 S2E9-468 Unid. 132. Localizamos una plataforma aislada en forma de L en el pie de un cerro, en una elevación del terreno muy leve, pero en la parte alta de la zona. El uso de suelo es ganadero, con pastos cortos lo que permitió la delimitación de la estructura y de material en superficie; además de un par de aguadas para el ganado al SW de la estructura. Recogimos cerámica y lítica, y además pudimos ubicar piedra careada dispersa en los alrededores. La plataforma se encuentra a unos 100 m al E de la carretera Penjamo-Chancalá, en tierras pertenecientes a Ejido Reforma.

Ubicación E644294 N1927619 (alt 113 m.s.n.m.)



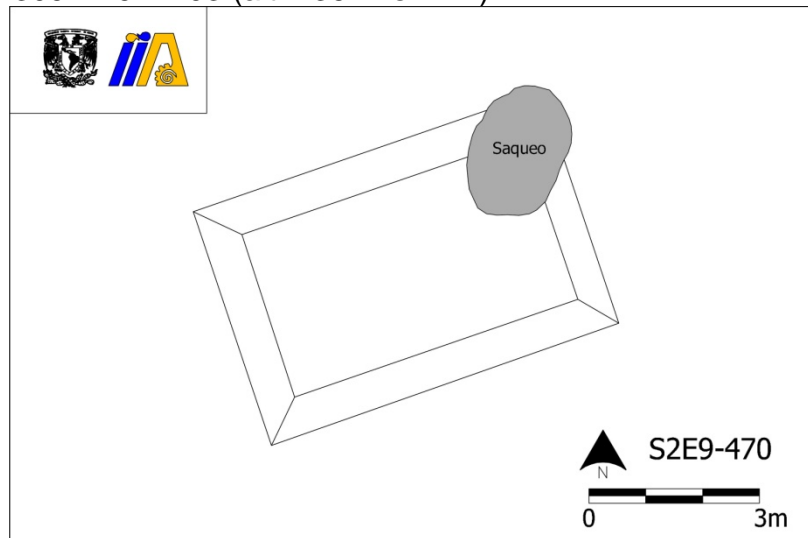
Imágenes del sitio.

Sitio 12 S2E9-469 Unid. 132. En la parte baja, entre dos cerros o lomas, de buena altura, encontramos un par de fragmentos de cerámica y lítica (lasca de obsidiana), probablemente de acarreo. Caminamos los alrededores, pero no encontramos ningún resto arqueológico o más material en superficie. El uso de suelo era ganadero, con pastos y arbustos de mediano a gran tamaño, parecía que el ganado no pasaba mucho por esa zona.
 Ubicación E644390 N1927644 (alt. 109 m.s.n.m.)



Imágenes del manchón cerámico.

Sitio 13 S2E9-470 Unid. 132. Plataforma aislada localizada en la parte alta de un cerro. En el momento en que comenzamos a subir el cerro, encontramos piedra (caliza) careada en las laderas del cerro. La plataforma estaba en muy mal estado de conservación, con un gran pozo de saqueo del lado o la esquina NE, a pesar de esto logramos levantar la estructura. A pesar de la gran cantidad de piedra careada que localizamos, no logramos encontrar mucho material cerámico en superficie, pero si encontramos poco, sobre todo dentro del pozo de saqueo. El uso de suelo era ganadero, pero la vegetación, los pastos y arbustos, estaba más grande o crecida que en las partes bajas, lo que dificulto un poco la localización de restos arqueológicos. Ubicación E644309 N1927703 (alt. 136 m.s.n.m.)



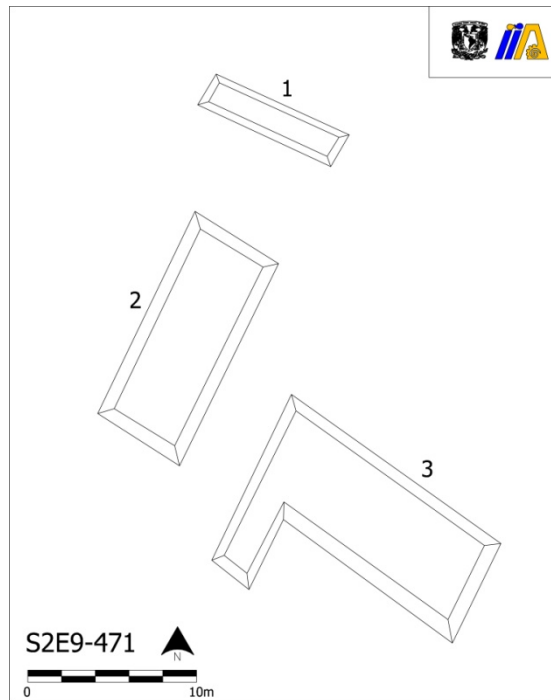
Imágenes del pozo de saqueo y la plataforma.

A unos 30 m al N, siguiendo en línea recta, y en una parte un poco mas baja, encontramos lo que en un principio pensábamos que era una terraza. Comenzamos a encontrar material cerámico, y conforme fuimos recorriendo y caminando los alrededores, pudimos observar que metieron maquinaria pesada, aun se veía el camino que este formo para subir por una de las laderas, y parecía que fue utilizado como un banco de piedra o tierra. Debido a la cantidad de material cerámico que localizamos, pensamos que pudo existir una plataforma, aunque este pudo haber venido de la plataforma localizada en un principio, ya que esta se localizaba en la parte alta del cerro. Se recolecto material en superficie, y se marco como una dispersión de material, que fue lo que pudimos observar en superficie. Ubicación E644315 N1927742 (alt. 126 m.s.n.m.)



Imágenes de la dispersión de material.

Sitio 14 S2E90-471 Unidad 132. En la parte alta de un cerro, localizamos los restos de un GOP, en muy mal estado de conservación y con varios pozos de saqueo. Se trataba de varias estructuras en la parte alta, con mucha piedra careada y material cerámico en superficie. El uso de suelo era ganadero, con pastizales y vegetación secundaria, lo que nos hizo pensar que el saqueo sucedió no hace mucho tiempo, o no tenia mucho tiempo que habían limpiado la zona. Habían arboles que salían de los pozos de saqueo, pero estos no parecían ser más viejos de un par de años. Pudimos delimitar cuatro posibles estructuras con sus respectivos pozos de saqueo. Dos de las estructuras eran las más dañadas. Una de estas tenía un pozo de saqueo que prácticamente cubría toda la parte media de la estructura. Además, del lado W del cerro, habían piedras careadas bien acomodadas que nos hizo pensar de una posible escalinata, aunque sería necesario chapear bien la zona para observar la disposición de las estructuras y las posibles escalinatas. Logramos hacer el levantamiento de las estructuras a pesar de la mala conservación de estas. Ubicación E644203 N1927730 (alt. 118 m.s.n.m.)



Imágenes del sitio.

VI-7-08

Sitio 15 S2E10-472 Unid. 124. Localizamos dos montículos o elevaciones en el terreno, que nos hizo pensar que estos pudieron ser basamentos de estructuras, aprovechando la topografía y con una mayor cantidad de tierra. Los montículos se encontraban en la parte alta del terreno, en lomas no muy grandes, pero que permitían el escurrimiento de agua en tiempo de lluvias en la zona no inundable. El uso de suelo es ganadero, lo que nos hizo pensar que esto pudo tener una relación directa con la conservación de los restos arqueológicos. El rancho está bien cuidado, con pastos cortos, lo que nos permitió ver los montículos, con un espacio plano y elevado. Localizamos cerámica y lítica asociados a los montículos. Además existe un sicix bābih con una desviación de 100° que pasa por el Sur de los montículos. El sitio se encuentra al Sur de la carretera Penjamo-Chancalá. Debido al tipo de montículos, solo tomamos la ubicación de los puntos, ya que no pudimos levantar las estructuras.

Montículo 1 Ubicación E646819 N1927791 (alt. 96 m.s.n.m.)

Montículo 2 Ubicación E646832 N1927818 (alt. 97 m.s.n.m.)



Imagen de los montículos.

VI-9-08

Sitio 16 S2E10-473 Unid. 121. En la esquina NE de la unidad localizamos un par de montículos en la zona elevada del terreno. No logramos delimitar los muros de los montículos, sin embargo logramos la ubicación de material en superficie, como cerámica y lítica. El uso de suelo es ganadero, con pastizales y arbustos, lo que no ayudo mucho en la localización de los restos arqueológicos. Los montículos están a unos 10 m al S de la carretera Penjamo-Chancalá, por lo que marcamos este punto como una dispersión cerámica. La localización del montículo de tierra y el material nos hizo pensar que estos pudieron venir de la construcción de la carretera. También se encontró piedra careada de buen tamaño disperso sobre los montículos. Tomamos la ubicación de los dos montículos.

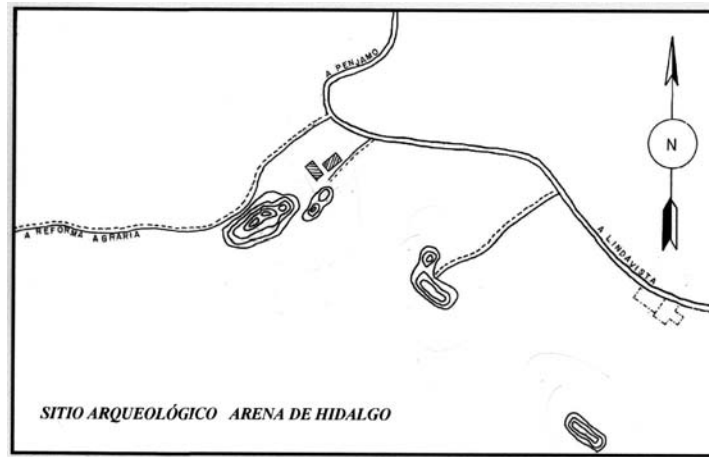
Ubicación E647704 N1927914 (alt. 76 m.s.n.m.)

Ubicación E647925 N1927917 (alt, 77 m.s.n.m.)



Imágenes del montículo y piedra careada.

Sitio 17 S2E10-474 Unid. 118 y 120. Se trata de un sitio grande, con un patrón disperso en el rancho del Sr Baltasar Vega. Creemos que es el sitio reportado en el informe de la CFE (2002) como el sitio de Arena Hidalgo.



Mapa del sitio de la CFE (2002).



Imagen satelital de la localización de S2E10-474.

Las unidades 120, 118, 114, 115, 110, 111, 104, 105, 101 pertenecen a su rancho. Se trata de un sitio con un patrón disperso y varias estructuras, algunas de gran tamaño, mientras que otras eran pequeñas. Tratamos de registrar todas los basamentos, aunque muchos de estos fue imposible delimitar los posibles limites de las estructuras, por lo que solo se tomo la ubicación del montículo o elevación (en todas encontramos fragmentos de cerámica o piedra careada lo que nos indicaba que en verdad se trataba de un sitio arqueológico). Existe una reutilización de zonas habitables en su rancho, ya que la casa y los establos se encuentran sobre las plataformas. Además, hicieron un aljibe sobre lo que fue una de las plataformas más grandes. El rancho, y la parte mas grande del sitio se encuentran justo en la cuchilla entre la carretera Penjamo-Chancalá con la terracería que llega hasta Ejido Lindavista. La ruta terrestre localizada en temporadas pasadas y los caminos que vimos, llegan hasta este rancho en forma lineal. El uso de suelo en su mayor parte es ganadero, con pastos cortos, aunque cabe mencionar que pequeñas zonas del rancho son utilizadas con fines agrícolas y algunas zonas estaban con vegetación secundaria. En las partes utilizadas con fines agrícolas (cultivo temporal), se sembraba principalmente maíz, frijol, calabaza y chile. En uno de estos barbechos logramos recuperar bastante material cerámico de superficie. Decidimos marcar toda esta parte como un sitio, ya que las plataformas no se encuentran tan alejadas unas de otras, aunque su patrón es disperso. Localizamos

cerámica, lítica y piedra careada asociada a las plataformas, montículos y manchones cerámicos, sobre todo en partes donde había barbecho o estaban preparando la tierra para la siembra. Tuvimos suerte, que pasamos justo en los días en que acababan de hacer la quema y roza, lo que nos permitió, en esos casos, localizar material cerámico y lítico en superficie, además de la delimitación de plataformas. Del otro lado de la carretera Penjamo-Chancalá, la cual se recorrió en temporadas pasadas, y se han localizado plataformas, lo que nos habla del tamaño de este sitio (chequear con los mapas de temporadas anteriores, hay varias plataformas y el camino que pasan del otro lado). Cabe la pena mencionar que la zona está bastante afectada antrópicamente, se encuentra la carretera, la terracería, las casas del rancho y un par de corrales para el ganado (tanto para su resguardo, como para su lavado y mantenimiento, tenían unos 80m X 60 m de construcción), además de terraplenado o aplanado con buldócer en ciertas zonas del rancho para quitar piedra para el libre paso del ganado. Se levantaron los montículos que pudimos delimitar, y donde no pudimos delimitar claramente se tomaron puntos GPS. Las medidas y ubicaciones son las siguientes. Ubicación E648026 N1927841 (alt. 75 m.s.n.m. tomado desde el la est. 1; Dib I & II Unid120)



Debido a que construyeron un par de cisternas justo en la parte media de los montículos, había dos cisternas en esta zona. Tomamos un punto de ubicación en el montículo mas grande, debido a las cisternas que construyeron aquí, se decidió por solo tomar su ubicación. Se tomo desde la esquina NW GPS E648301 N1927730 (alt 72 m.s.n.m.)



VI-10-08

En la parte donde el Sr. Baltazar tiene su rancho, esto es las casas, corrales y zona de trabajo, pudimos observar una reutilización de la zona más alta en el área. Logramos delimitar una plataforma, y algunas paredes de lo que debieron ser plataformas o casas antiguas, a pesar de que solo encontramos un par de tiestos o cerámica en superficie en esta zona.



Imágenes de la plataforma y la casa sobre está.

En un lugar, ubicamos una de las casas sobre lo que fue una plataforma o parecía ser una plataforma o basamento prehispánico en GPS E648366 N1927792 alt. 84msnm. Además logramos delimitar una estructura al lado de esta zona de casas y almacenes o potreros. La ubicación de esta plataforma se tomo desde el punto o estación 1 (Dib III).Unid118

Ubicamos otro montículo o elevación en una zona que se había liberado para la siembra temporal al Sur de la carretera Penjamo-Chancalá. Logramos ubicar material en superficie ubicado en GPS E648126 N1927898 (alt. 77 m.s.n.m.Unid118)

Cerca de un poso de agua, al Sur de los aljibes descritos anteriormente en la unidad 118, localizamos restos de lo que fue una plataforma o montículo, pero donde metieron maquinaria para poder obtener agua. Localizamos material cerámico en superficie. Ubicado en GPS E688306 N1927694 alt. 75msnm. El montículo era de buen tamaño, aunque no podíamos delimitar bien su tamaño debido a que una gran parte de uno de los lados lo habían quitado con maquinaria, por lo que solo tomamos la ubicación con GPS.

Cerca de una aguada en la unidad 114, encontramos un montículo en una zona ganadera con pastizales, que si pudimos delimitar y del cual se hizo un dibujo (Dib. IV). Localizamos material cerámico en superficie. Se tomaron las siguientes medidas

La unidad 115 no tenía restos arqueológicos.

Sitio 18 S2E10-475 Unid 114. Junto a la terracería que va del Ej. Lindavista a la carretera Penjamo-Chancalá localizamos dos pequeñas plataformas. La terracería se encuentra al pie de monte, en la zona más alta, al Sur de la unidad se encontraban bajos y zonas inundables. Localizamos cerámica y lítica en superficie, además, mucha

de la piedra del montículo estaba careada. El refilón o camino pasa justo al lado de las plataformas, casualmente la terracería o camino moderno para a unos 20 m al norte del camino antiguo, en la misma dirección E-W. El uso de suelo es ganadero, con pastos cortos lo que nos ayudo en la localización de restos arqueológicos. Los montículos se levantaron y estas son las medidas:

Est.	Pv.	Az.	Dist.
1	2	267°	4.1m GPS E648903 N1927878 (alt. 71 m.s.n.m.)
2	3	20°	5m
1	4	322°	9.4m
4	5	269°	1.9m
4	6	14°	4.3m



Imágenes de los montículos



Imágenes del posible camino

Sitio 19 S2E10-476 Unid 110. En esta zona paso algo interesante, comenzamos a encontrar material cerámico en superficie, todo esto justo al pie de monte, al lado de donde pasa la terracería, junto a la cerca que divide al rancho del camino. Estábamos en el imite N de las unidades de recorrido, al Norte se encontraban cerros altos, que por el momento no recorrimos. En un principio pensamos que se trataba de manchones cerámicos, sin embargo, debido a su continuidad y la distancia recorrida o donde encontramos el material cerámico nos hizo pensar en dos posibilidades. El material pudo ser de montículos que se encontraban por donde hoy pasa la terracería. Al hacer la terracería, se llevaron los montículos, y todo el material quedo al lado de la terracería, con todo el material que quitaron. La otra posibilidad es que este material sea de acarreo de los cerros que se encuentran justo al Norte. La lluvia con el tiempo acarreo todo ese material y hoy en día se encontraba en la zona por donde nosotros caminamos. Se tomaron los siguientes puntos, y nos basamos en los lugares donde se localizaba mas material cerámico, bajo la lógica que podrían ser manchones, y la mayor concentración se debería encontrar cerca de lo que pudo ser el montículo o la plataforma. Todo se tomo como un mismo sitio.

GPS E649043 N1927875 (alt. 64 m.s.n.m.)

E649151 N1927868 (alt. 73 m.s.n.m.)



Imágenes de la zona donde se recolecto el material en superficie.

Caminamos las partes bajas de las unidades, hasta llegar al río Chinikihá, sin embargo no encontramos restos arqueológicos y pudimos constatar que prácticamente toda esta zona es inundable, en algunas partes era difícil pasar debido a que los suelos estaban anegados. Las Unidades 101, 104, 105, 111, y 115 no tenían restos arqueológicos. Pensamos que los sitios pueden estar en la cima de la línea de cerro que se encuentra al N de las unidades recorridas y de la zona.

VI-11-08

No se trabajó en este día para solucionar papeleo pendiente.

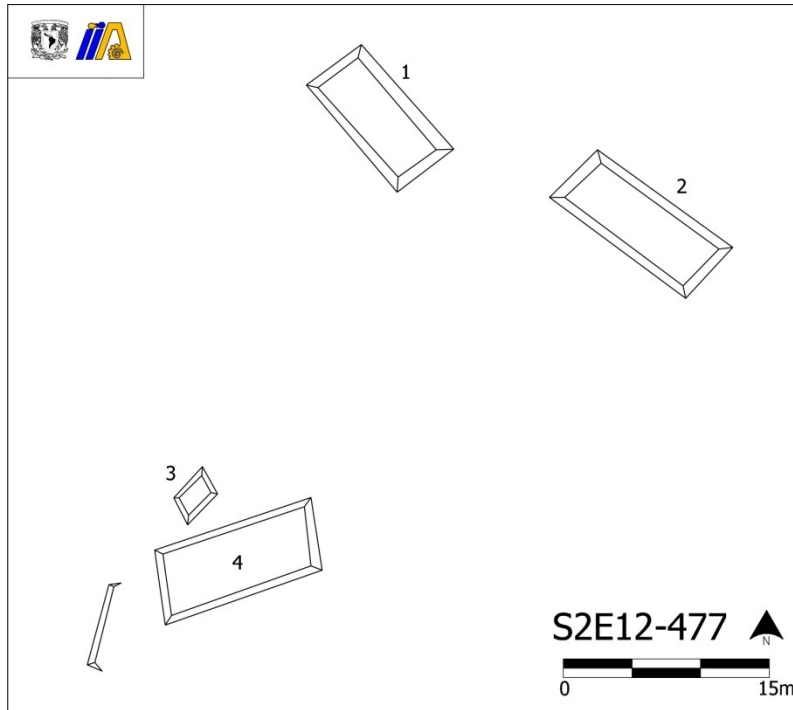
VI-12-08

Debido a la falta de permisos en la parte intermedia del Valle Lindavista, decidimos irnos a la unidad 001 y continuar con la prospección, junto al Usumacinta y al Ejido Lindavista, donde ya habíamos obtenido permiso para hacer los recorridos de superficie. En esta zona en específico fue aun más evidente que en los sitios anteriores, pero estamos viendo un cambio en cuanto a los tipos de restos arqueológicos que encontramos. Conforme fuimos avanzando el cambio fue más evidente. Incluso el sitio S2E10-474 (17), así como la gran mayoría de sitios que encontramos en los recorridos de superficie, comienzan a tener un cambio en el tipo arquitectónico que estamos observando. Esto es, de basamentos, bien definidos (hasta cierto punto), con una mayor cantidad de piedras grandes, y menor cantidad de arcilla o tierra, a una arquitectura con una mayor cantidad de arcilla o tierra y una menor cantidad de piedra. Esto se refleja en que en esta zona encontramos mayormente manchones, debido a que muchos de los basamentos no presentaban delimitaciones claras de muros o esquinas, y mayormente se veían como pequeñas elevaciones en el terreno con material cerámico y en veces lascas o puntas de lítica (obsidiana- parece guatemalteca, pedernal o sílex que se encuentra en la zona), y en algunas ocasiones piedra careada. La arquitectura es muy similar a la encontrada en el sitio de Ejido Reforma. Pensamos que esto puede ser debido a que la arquitectura utilizada fue distinta o a que los procesos de erosión sean un poco distintos a los procesos en las zonas recorridas con anterioridad. Durante los recorridos pudimos percatarnos de la gran cantidad de zonas inundables. Tal vez, estos procesos erosivos han dado como resultado un registro que en un principio parece ser en su mayor parte de tierra. Otro cambio ha sido el cerámico. La cerámica que encontramos es distinta a la localizada en el hinterland de Palenque. Aunque aun esta se encuentra bajo

investigación, pudimos percatarnos en campo, que esta es distinta en cuanto a formas y tipos de pasta, y pensamos que la mayor parte de material más bien este relacionado con la zona del Usumacinta, de sitios como Pomoná y del Petén Guatemalteco.

Comenzamos en Ejido Lindavista, que es una comunidad de gente de Guerrero, que migraron a la zona con la promesa de tierras bajo la Reforma Agraria. Al parecer, se asentaron por la zona de la reserva Lacandona en un primer instante, pero fueron recolados en los 60's y se asentaron justo en la cuchilla que se forma por el río Chinikihá y el río Usumacinta, en Boca Chinikihá. Todo el ejido se encuentra sobre un sitio arqueológico grande, en lo que parece pudo ser la zona habitacional. La escuela se encuentra sobre unas elevaciones grandes, donde logramos ubicar cerámica y lítica en superficie. Caminamos en el ejido y en todas partes hay alineamientos, montículos, cerámica, lítica, piedra grande careada, metates, y manos de molienda dispersos en todo el ejido. Incluso, pudimos observar que muchas de las chozas o casas nuevas se encuentran justo sobre las plataformas o montículos prehispánicos.

Sitio 20 S3E12-477 Unid 001. Sitio con varias plataformas sobre una elevación en medio de un bajo. Se trata de una elevación natural de piedra caliza. La elevación está formada por un afloramiento que fue modificado, esto es rellenado en ciertas partes, y aprovechado en otras donde no se necesita inversión de trabajo, como espacios habitables. La tierra es de color oscura y muy arcillosa. El sitio se ubica en UTM E659645 N1923412 a unos 250 m al Sur del río Usumacinta, en una zona con utilización de uso ganadero con pastizales cortos y bien cortados. Había una cerca al Sur del sitio, separando las parcelas. El dueño del rancho (quien después nos enteramos al parecer son los descendientes del Sr. Pedro Vega, conocido como Pablo Montañez) dejó que crecieran unas plantas con espinas grandes, que cubrían prácticamente toda la zona habitable donde localizamos piedra careada, alineamientos y material en superficie (cerámica y lítica). Debido a la topografía, con tanta piedra, se dejaron crecer ese tipo de matorrales con espinas y acahual para que el ganado no entre y se lastime las patas. Aprovecharon el afloramiento en la zona, y rellenaron en las zonas que lo necesitaba para hacer un basamento grande, incluso en el lado W de una de las estructuras, la que estaba más al SW, tenía lo que parecían ser escalones. Pudimos delimitar cuatro estructuras en un GOP, se levanto el croquis y las medidas son las siguientes.



Imágenes del sitio.

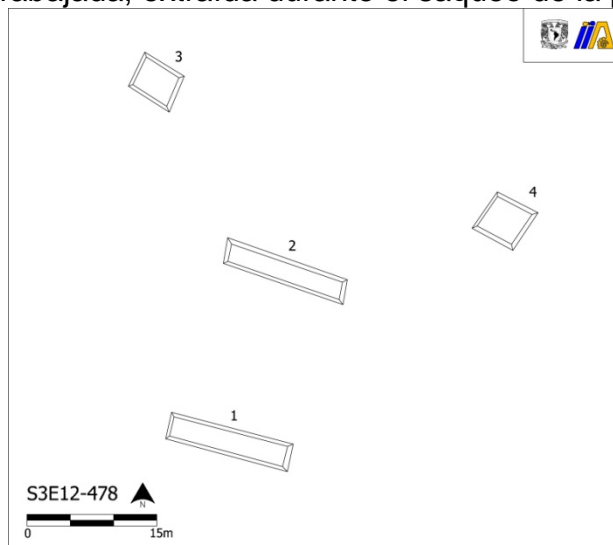
Sitio 21 S3E12-478 Unid 002. En la esquina SE de la Unidad 002 se localizaron varias plataformas o estructuras. Como veremos más adelante, estas plataformas podrían ser parte de un sitio que encontramos de gran tamaño muy cercano de aquí (26-S2E12-483). También en toda esta zona fue donde vimos la mayor cantidad de plataformas con pozos de saqueo, quizás porque los montículos eran grandes. La plataformas mas grandes u obvias tenían cuando menos un pozo de saqueo. Algunos de los pozos eran bastante grandes, incluso del tamaño de la parte superior de los montículos. En este

sitio encontramos cinco estructuras, en un patrón disperso, junto a la terracería que lleva del Ejido Lindavista al Ejido las Delicias. Además, después nos enteramos y visitamos una cueva grande que se encuentra a unos cien o ciento cincuenta metros al SE de este sitio. A unos treinta o cincuenta metros al E del sitio había un nacimiento de agua, que forma un riachuelo, que en algunas partes era bastante grande, y se conecta con el Usumacinta. Una persona con la que hablamos nos dijo que tenía agua todo el año, y que el agua era totalmente limpia. Comenzaremos con la esquina SE, ya que esta era la frontera de la unidad y el lugar donde se encontró la última o primera plataforma. Esta plataforma se encuentra justo en la curva, de la terracería. Esta tenía un poso de saqueo prácticamente del tamaño de la superficie de la plataforma, con material cerámico y lítico (fragmentos de navajillas) disperso en la superficie, tanto en la estructura como en los alrededores. Las plataformas se encuentran en una zona con suelo de uso ganadero, con pastos bien cuidados, lo que nos permitió localizar los montículos. En algunas partes puede ser que existan más plataformas, pero muchas zonas estaban enmontadas, lo que dificultó un poco el recorrido. En las partes con pastos cortos, que por lo general eran parcelas enteras, algunas abandonadas y dejadas enmontar.



Imágenes del sitio y de una de las piedras careadas.

Es una plataforma aislada que se decidió incluir como parte del sitio 21 o S23E12-478 ya que estaba a menos de 100 m de distancia. Esta era una plataforma de unos 8 a 5 metros de diámetro, elevada un poco más de un metro de la superficie. Había mucha piedra careada, bien trabajada, extraída durante el saqueo de la plataforma.



Como mencione anteriormente tenía (al igual que muchos de los sitios en esta parte) pozos de saqueo y la terracería que fue hecha junto a la plataforma. Este es otro factor de alteración importante en la zona y que pudimos observar es un factor de deterioro en la zona. Se levanto y se hizo un croquis con sus medidas. GPS E659492 N1922745

Después continuamos registrando las otras plataformas, al NW de la plataforma descrita anteriormente. Comenzamos el levantamiento desde la plataforma mas al E de todas las estructuras en E659435 N1922845, ya que pudimos delimitar las plataformas bien. Aquí hay algo interesante. Había dos estructuras gemelas, de buen tamaño, que cuando la vi en superficie eran dos montículos, perfectamente alineados unos con otros, que puede ser visto como con un patio interno, como estructuras gemelas simplemente o incluso, por su tamaño y forma, un posible juego de pelota. En un primer registro, no estoy seguro que sea un juego de pelota, aunque no me pareció uno. Además, hay un afloramiento que corre justo por la parte interior de estos dos montículos, y que parecía un zicix bābih con una orientación de 290° y un ancho de 3-4 m. Notamos varias partes donde hay camino que pasa asociado directamente a las estructuras.



Imágenes del sitio.

Se hizo un croquis de esta zona que tiene cuando menos cuatro plataformas asociadas en un pequeño grupo patio (ver croquis), se recolecto cerámica y lítica en superficie.

Est.	Pv.	Az.	Dist.	
1	2	298°	5.3m	GPS E659435 N1922845 (alt 34 m.s.n.m.)
1	3	215°	5.2m	
3	4	260°	19.5m	
4	5	189°	2.6m	
5	7	289°	14.7m	
4	7	197°	20.1m	
7	8	194°	3.1m	
8	9	286°	14.9m	

VI-13-08

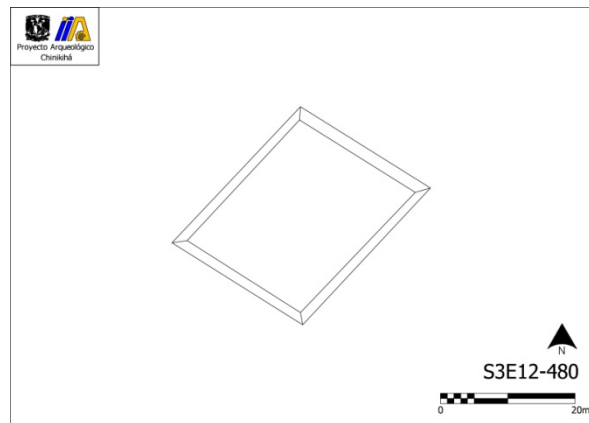
Sitio 22 S3E12-479 Unid 004. A unos 200 m al N de la terracería Ej. Lindavista Las Delicias, en la cima de una pequeña loma, localizamos dos montículos divididos por una cerca que pasa por la mitad entre los dos montículos. La localizamos al observar un par de elevaciones en el terreno. En la superficie de estas elevaciones encontramos material cerámico. A pesar que no encontramos la delimitación o alineamientos de piedra que delimitaran muros, la forma de los montículos, partes

planas en la parte superior, nos hizo ver con más detalle. El uso de suelo es ganadero con pastos en racimo, en su mayoría cortos, aunque había algunos matorrales pequeños. Ubicación E659252 N1923050.



Imágenes de la dispersión.

Sitio 23 S3E12-480 Unid 004. En la parte elevada de una planicie localizamos una plataforma aislada. Se trata de una estructura en muy mal estado de conservación, de arquitectura de piedra con tierra, se localizo mucha piedra careada en superficie. El uso de suelo es ganadero, lo que pudo ser el causante del estado actual de la plataforma. Se trataba de pastos en racimo cortos con arbustos no muy grandes. También observamos que había mucho algodón silvestre en esta zona. Al parecer rentan los terrenos para la ganadería. Sin embargo logramos delimitar los muros y levantamos la estructura con cinta y brújula. Se localizaron fragmentos de cerámica muy fragmentados y erosionados por lo que no se recolectó material arqueológico. El dueño del predio es el Sr. Solís, quien tiene una tienda en Ej. Lindavista.



Imágenes de la plataforma.

Sitio 24 S3E12-481 Unid 004. Justo en la frontera W de la unidad 004 encontramos una cima de loma con tres elevaciones planas en su parte superior. A unos 200 m al N de la loma había una pequeña laguna formada por las lluvias, que al parecer se conecta o desagua con el Usumacinta cuando llueve mucho. El uso de suelo es ganadero con pastizales en racimo medianos y arbustos medianos lo que no ayudo para la localización de material o restos arqueológico como piedra careada o cerámica. Logramos localizar algunos fragmentos de cerámica asociados con la elevación mas al W, de donde tomamos la ubicación del sitio. El lado S de donde estaban las elevaciones, el terreno estaba cubierto de vegetación secundaria, lo que imposibilito la ubicación de posibles restos arqueológicos en la zona. Debido a que encontramos los fragmentos de cerámica en la parte alta de la loma, se marco el lugar como un posible sitio. Cabe mencionar que aunque no encontramos material en superficie asociado a las otras dos elevaciones, estos pudieron ser sitios. Se registro como un manchón cerámico. GPS E658777 N1923180 (alt. 42 m.s.n.m.)



Imágenes de la parte superior de la cima de loma donde se observan las posibles plataformas.



Imágenes de la laguna y ramal temporal y la parte superior de la loma con pastos y arbustos medianos.

Sitio 25(A) S3E12-482 Unid 009. Como hemos observado muchas veces, en ocasiones, se dejan las zonas donde hay estructuras enmontadas, usualmente con el fin que el ganado no que quiebre las patas en estos lugares. La siguiente estructura es uno de estos casos, sin embargo, aquí comenzamos a ver estructuras de mayor tamaño, y todas estas, sin excepción alguna, tenían cuando menos un pozo de saqueo. Estas estructuras son parte de un sitio grande con un patrón disperso. A diferencia de la mayoría de las plataformas que vimos durante el recorrido en los alrededores, que se tratan de basamentos pequeños, de entre medio metro a un metro de elevación, de tierra con poca piedra, en algunos casos piedra con tierra, y mucho aprovechamiento de las zonas elevadas, aquí se tratan de montículos grandes, seguimos viendo el

aprovechamiento de las zonas elevadas, pero con una modificación mayor. A pesar que las tierras en la zona tienen pastos en racimo medianos y arbustos medianos, estas estructuras, como veremos, sobresalen en el paisaje.

Se trata de un montículo de unos 3.5 o 4m de altura (calculada) enmontados totalmente, con cuatro posos de saqueo muy grandes, que realmente han afectado la estructura. El sitio se encuentra al S de la terracería Ej. Lindavista Las Delicias. En los perfiles de estos posos de saqueo logramos la recuperación de material cerámico. Además en los lados encontramos piedra careada. Fue aquí donde pudimos observar que se trata de un afloramiento natural modificado y rellenado en ciertas zonas para hacer una estructura. Pudimos delimitar los lugares o en su caso, las esquinas de la estructura. Debido a los posos de saqueo y la vegetación, tomamos la ubicación desde la parte media de la estructura. El uso de suelo es en su mayoría ganadero, aunque también observamos zonas cercanas utilizadas para el cultivo temporal, aunque se veía un poco abandonado y descuidado. Además, este se localiza en medio de una parte plana, que una vez que subimos a uno de los cerros cercanos, vimos que pudo ser utilizado como una plaza grande, y este se encuentra en la parte media.

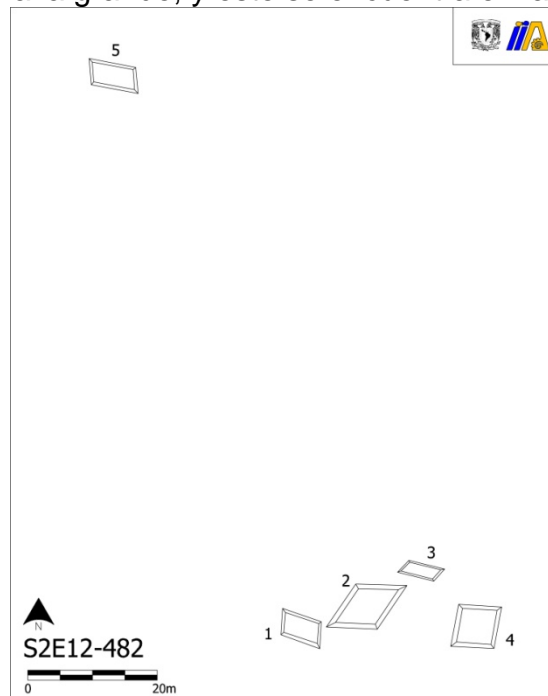


Imagen de la estructura enmontada y de uno de los posos de saqueo.



Imagen de la estructura desde la parte superior de un cerro, observar la zona como una gran plaza.

Seguimos el recorrido, y subimos a uno de los cerros al S, y debido a su cercanía con el anterior, se decidió por considerarlo como el mismo sitio (25B). En la parte superior de un cerro encontramos piedra careada, cerámica, y varias plataformas que pudimos delimitar. Además, localizamos en la parte S del cerro alineamientos de piedra que parecían ser escalones; localizamos 5 posibles escalinatas, GPS E658733 N19222963 (alt. 67 m.s.n.m.). Observamos un aprovechamiento de la geomorfología para hacer plataformas y basamentos de estructuras. Una parte del cerro y la planicie se encontraban quemadas, para lo que parecía siembra temporal; prácticamente toda la zona W del cerro presentaba quema y roza. Lo que permitió la ubicación de las posibles escalinatas y una de las estructuras. La demás se localizaban dispersas en el cerro, el cual estaba enmontado. Pude ser que existan más estructuras, pero debido a que el acahual estaba muy tupido, solo pudimos ubicar cuatro estructuras distribuidas en las laderas del cerro, en zonas planas y habitables. Se delimitaron las siguientes estructuras.



Imagen del cerro y de las posibles escalinatas en la parte S del cerro.



Imagen de las plataformas y del levantamiento.

Sitio 26 S3E12-483 Unid 009. Este es uno de los sitios más grandes que localizamos en el recorrido y creemos que es uno de los sitios reportados por un salvamento hecho por la CFE en el 2002; en el Ej. Lindavista el Sr. Sabino Sánchez, dueño de una de las tienditas es hijo del dueño de este predio. El informe no tiene la ubicación geográfica lo que no nos permitió verificar su localización con los sitios localizados durante los recorridos.



Imagen satelital de la Unidad 009.

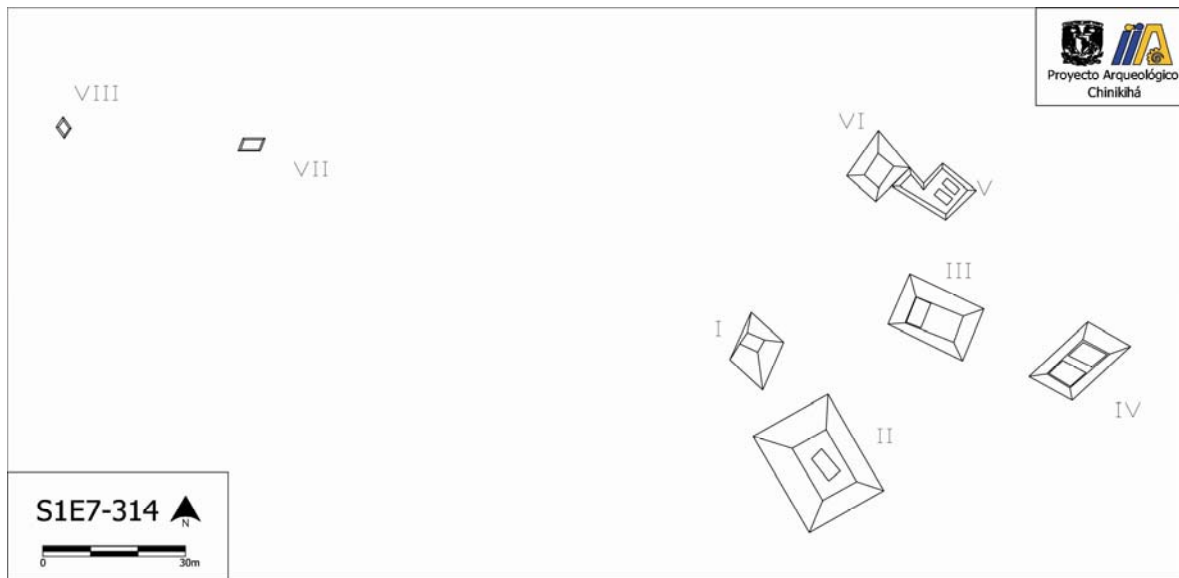
Se trata de un sitio grande que se encuentra al S de la terracería que va de Ejido las Delicias a Ej. Lindavista. Desafortunadamente está muy saqueado y en muy mal estado. Además que nos percatamos de la utilización incluso de maquinaria pesada para saquear los montículos y estructuras.



Imágenes de los montículos en el sitio.

Logramos delimitar ocho estructuras, y registramos algunos montículos que llamaron nuestra atención. Se trata de un sitio grande, con un patrón disperso a mas o menos un kilometro del río Usumacinta. El sitio debe de extenderse mucho más allá de lo que nosotros pudimos ubicar. El uso de suelo era ganadero, sin embargo nos comunicaron que el dueño del predio donde se encuentra la mayoría de las estructuras grandes y visibles es una persona grande y que ya casi no iba a cuidar de sus tierras. El terreno estaba enmontándose con arbustos de mediano a gran tamaño mezclados con pastizales en racimo medianos a grandes, lo que no ayudo en la localización de material y restos arqueológicos en superficie. Además, la mayor parte estaba acahualada, lo que impidió un registro más minucioso. Cabe mencionar que el croquis

que se hizo fue con cinta y brújula, y tiene algunos errores. Este es un sitio que valdría la pena hacer un buen mapa topográfico. Todos los montículos grandes tenían uno o varios posos de saqueo en la parte superior. Se encuentra en una parte plana, lo que hace grandes plazas entre los montículos. Las alturas también las tomamos lo mejor que pudimos, aunque estas son un primer registro, y no sabremos las dimensiones y altura de las estructuras hasta que se haga un mapa adecuado. Lo que pudimos observar en los pozos de saqueo y la afectación que tenían los montículos es que aprovecharon parte del refilón y los modificaron, rellenando y quitando donde fuera necesario para darles la forma deseada. Ubicamos piedra careada parte de los edificios, material cerámico y lítico en superficie que se recolectó y fue etiquetado. La mayoría de la cerámica que recolectamos era parte de los rellenos de los edificios, ya que revisamos en los pozos de saqueo, aunque también encontramos material en las partes bajas y en los alrededores de los edificios. El levantamiento nos tomó un par de días debido a la vegetación y el tamaño de los edificios, además que fue algo tedioso delimitar los espacios, ya que está realmente saqueado el sitio, hay piedra removida y hoyos por todas partes (Mapa 1).



VI-17-08

Continuamos con el levantamiento del sitio. Como se menciona anteriormente, el sitio se encuentra en muy mal estado de conservación, lo que hizo la delimitación de los edificios un poco complicados. Observamos que se utilizó maquinaria pesada para saquear los edificios, y hay mucha piedra careada y tierra removida, además de la vegetación que se encontraba bastante alta. Hay muchos elementos arquitectónicos que no pudimos delimitar del todo. La estructura denominada V en los croquis parece ser una estructura grande en forma de L. Recolectamos algo de material cerámico en superficie. Continuamos con el levantamiento.



Imágenes de la estructura V

Cabe mencionar que levantamos las estructuras más evidentes y más grandes, puede que haya más estructuras más pequeñas. A unos 80 m al SE de las estructuras levantadas el nieto del dueño nos llevo a ver unos fragmentos de piedra sobre los cuales nos comentaba que este recordaba que había una serpiente. Al parecer el campo ha sido quemado numerosas veces, y con el calor la caliza truena y se fragmenta. Desafortunadamente no logramos encontrar nada que pareciera estuco o alguna forma sobre las piedras, aunque este nos llevo al lugar y tomamos algunas fotografías de las piedras sobre las cuales había estas formas. Se ubican en E658551 N1923014.



Imagen de las piedras donde nos llevo el nieto del dueño del rancho.

Seguimos el recorrido al W de las estructuras levantadas anteriormente, y encontramos otro montículo, a unos ± 80 m, que llamo nuestra atención. No logramos ubicar material en superficie, sin embargo su forma parecía ser una plataforma pequeña, por lo que tomamos su ubicación, E658408 N1923235 (alt. 45m.s.n.m.).



Imagen de un montículo.

Sin embargo al S de este punto encontramos una plataforma, de unos 3m de altura, con un gran pozo de saqueo en su parte media. El pozo de saqueo era muy grande,

prácticamente tomando todo el espacio o superficie de la parte superior de la estructura. Había piedra careada y algo de cerámica en superficie y bastante enmotado con vegetación bastante crecida. Logramos delimitar la parte superior y tomamos las siguientes medidas (mapa 3).



Imagen de la plataforma.

Ubicamos otra plataforma con un pozo de saqueo bastante grande, al igual que los demás de gran tamaño muy agresivo, lo que no nos permitió delimitar la estructura en un primer momento. Había piedra careada dispersa en superficie, por lo que se tomo la ubicación y fotografía y regresamos un día después para hacer el levantamiento con mas calma. GPS E658333 N1923182 (alt. 35m.s.n.m.). El Mapa 4 es el croquis de esta plataforma que a pesar de los pozos de saqueo logramos delimitar. Esta tenía una altura de unos 2 m, que fue una de las cosas que nos hizo regresar después (VI-18-08).



Imagen de la plataforma.

VI-18-08

Continuamos registrando sitios que pertenecen al Sitio 26 S3E12-483 Unid 009. La vegetación era un poco alta en esta zona, lo que no ayudo en la ubicación de registros arqueológicos. Sin embargo, en la cima de una pequeña loma, aprovechando la elevación por el afloramiento, a unos 30 m al S de la terracería Ej. Lindavista-Ej. Delicias, localizamos un montículo que llamo la atención. Parece un basamento con dos plataformas en su parte superior. Debido a la maleza no pudimos delimitar bien las estructuras. Sin embargo debido a su forma y un par de piedras que parecían estar careadas decidimos tomar su ubicación y fotografía. Llamo la atención que desde los lados, la superficie de las dos elevaciones tenían toda la forma de basamentos, planos en su parte superior. Además que había mucha piedra dispersa y parecía tener varios

posos de saqueo. GPS E658390 N1923240 (alt. 40m.s.n.m.). El uso de suelo debió de ser ganadero en algún momento, aunque ahora se encontraban abandonados y en proceso de enmontarse con vegetación secundaria.



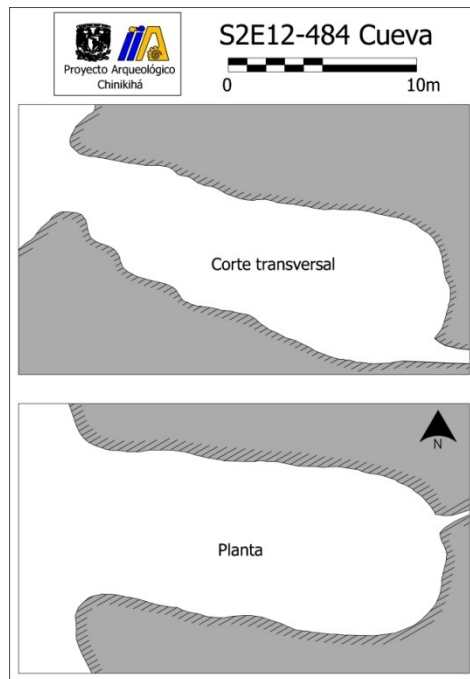
Imágenes del montículo.

Recorrimos $\pm 90\%$ del total de la unidad 009. Continuamos con el recorrido de unidad 005. Desafortunadamente la mayor parte de esta unidad estaba muy enmontada y acahualada, casi toda la extensión del terreno fue de uso ganadero en algún momento, pero se encuentran abandonadas, sin embargo nos encontramos con una persona que nos informo sobre la existencia de dos cuevas, en las cuales habían muchos tiestos y cachitos de cerámica. A pesar que estas se encontraban fuera de las unidades del recorrido, decidimos ver si las podíamos ubicar. Estas se encuentran dentro del rancho del Sr. Miguel Carrillo, a quien logramos ubicar y nos permitió entrar en su rancho. La primera cueva la buscamos pero no logramos encontrarla. Sin embargo, en la parte baja del cerro donde supuestamente se encuentra esta cueva, en una aguada moderna, entre la tierra removida localizamos pequeños fragmentos de cerámica. Tomamos la ubicación en E659478 N1922238 que fue donde se localizo el material, este estaba muy fragmentado y erosionado para recolectarse. El día siguiente nos vimos con el Sr. Miguel Carrillo quien fue con nosotros para ubicar la cueva. Sin embargo todo estaba muy enmontado y no logramos ubicar esta primera cueva. De camino de regreso, este nos mostro la segunda cueva, a la cual regresamos el día siguiente.

VI-19-08

Sitio Cueva S3E12-484 Unid SN. Logramos ubicar la segunda cueva, esta se encuentra en la parte alta de una ladera de un cerro alto, muy enmontado, que se localiza al E del límite de la unidad 005, al E de la terracería Ej. Lindavista-Ej. Delicias, en el rancho del Sr. Miguel Carrillo y fuera de la zona de recorrido. Se trata de una cueva grande de unos 27 m de profundidad, con una cama principal de una altura de unos 8 m y un ancho en la parte más profunda de unos 13m (ver croquis). La entrada tenía unos 4 m de altura por unos 7 m de ancho. Logramos la recolección de bastante material cerámico de superficie en buen estado de conservación, que a primera vista parece tener afinidad con tipos del Usumacinta y de cerámica reportada para Pomoná. La cueva estaba seca, con un suelo limo arcilloso de color oscuro o negro. El Sr. Carrillo nos decía que hace unos quince años el trato de hacer una casa ahí adentro, ya que está fresco todo el año y que intento meter maquinaria pesada, pero que no pudo lograr su cometido. Además nos conto historias de revolucionarios en tiempos de la revolución mexicana que la utilizaban como refugio en la zona. Además nos informo

que dejó que se enmontara ya que había tenido problemas con el departamento de migración mexicano. Nos comentaba que un par de años atrás agarraron a unos treinta indocumentados dentro de la cueva, y como él era el dueño, lo iban a meter a la cárcel por “*andar de pollero lucrando con indocumentados centroamericanos*”. Por lo que nos dijo la cueva presenta algo de alteración, sin embargo el material recolectado parece en su mayoría ser prehispánico, aunque no descartamos tipos cerámicos históricos. La ubicación la tuvimos que tomar a unos 10 m al W de la entrada o boca de la cueva ya que el GPS no quería agarrar debido al cerro y la vegetación. GPS E659505 E1922615.



Imágenes de la cueva.

Sitio 27 S3E12-485 Unid 005. En la ladera de un cerro con uso de suelo ganadero en su mayor parte, aunque en partes había sido clareado para la siembra temporal, logramos localizar en un primer instante cerámica en superficie. En la cima de la loma, en la parte alta logramos ubicar los restos de un basamento, el cual pudimos delimitar y hacer el levantamiento. Encontramos algo de material cerámico y lítico directamente asociado a esta plataforma, que su ubicación en la parte alta, nos confirmó el posible uso de la plataforma.

Est.	Pv.	Az.	Dist.	
1	2	200°	2.8m	GPS E658915 N1922643 (alt. 90 m.s.n.m.)
13	3	289°	2.9m	



Imágenes de la plataforma.

Además tomamos la ubicación de un montículo cercano a la plataforma, con una superficie plana, elevada, material cerámico y lítico asociado en E658952 N1922681.

Sitio 28 S3E12-486 Unid 013. En una zona con pastos cortos y matorrales pequeños, con uso de suelo ganadero encontramos un manchón cerámico. Hay una parte clareada para siembra temporal. Había una extensión de unos 50x50 m recién quemada (quema y roza) lo cual ayudo en la localización del material, el cual estaba bastante disperso, aunque la mayoría del material se encontraba concentrado en una parte donde sobresalía el afloramiento de caliza o roca madre. El manchón se encuentra la N de la terracería Ej. Lindavista-Ej. Delicias. La zona se localiza en un área baja en comparación de las lomas cercanas, por lo que el material pudo ser acarreado por la lluvia, aunque buscamos no logramos encontrar alguna posible estructura o elevación. Debido al uso ganadero y agrícola, la zona está algo alterada. El manchón se ubica en E658321 N1923514 (alt. 28 m.s.n.m.)



Imágenes de la zona donde se encontró el manchón cerámico.

VI-20-08

Sitio 29 S2E12-487 Unid 010. En una pequeña elevación o pequeña cima natural, localizamos material lítico (restos de navajillas prismáticas de obsidiana) en superficie, en las laderas de la elevación. El sitio se encuentra dentro del Ej. Lindavista, detrás de la escuela primaria o al E de está. A lo lejos, tiene la forma de un montículo grande, sobre la cual se encuentra una torre de agua. La parte S de la loma fue utilizada como banco de material para sacar tierra y piedra. Aquí nos pudimos percatar que la

elevación esta formada por tierra de color café amarilloso oscuro y cantos rodados. El uso de suelo es ganadero con pastos cortos y bien cuidados, con pocos arbustos muy pequeños. Tomamos la ubicación y se registro como un manchón cerámico ya que no pudimos delimitar elementos arquitectónicos. Este fue uno de los primeros indicadores que observamos en el cual el Ej. Lindavista se encuentra sobre un sitio arqueológico. Tomamos varios puntos de ubicación, ya que habían un par de elevaciones mas donde encontramos fragmentos de cerámica o lítica. Nos localizamos al S del río Usumacinta. P1 GPS 658602 N1924084 (alt. 36 m.s.n.m), P2 GPS E658669 N1924031 (alt. 32 m.s.n.m.)



Imágenes de la elevación con la torre de agua.

Sitio 30 S2E12-488 Unid 006. En una terracería que va junto al río Usumacinta y conecta a un rancho con el Ej. Lindavista, encontramos en un primer momento material cerámico y lítico en superficie. Al recorrer el lugar nos percatamos que se trataba de un montículo de tierra, erosionado por el Usumacinta; en esta parte erosionada y cortada por el río encontramos bastante material cerámico. Se trata de un montículo o un cuyo de tierra que debió de ser una plataforma o una casita en algún momento. La zona estaba muy erosionada por cuestiones fluviales y un canal de desagüe pasa justo junto al cuyo y la terracería pasa sobre este. El uso de suelo es ganadero con pastos cortos y bien cuidados. El sitio se registro como un manchón cerámico y está ubicado en E659022 N1924135 (alt. 24 m.s.n.m.).



Imágenes del sitio.

Sitio 31 S2E12-489 Unid 006. En la casa del rancho donde se encuentra esta unidad, en una parte donde tienen un huerto con árboles frutales, (cocos, limones, aguacate, plátano, guayaba) localizamos material cerámico y lítico en superficie. El manchón estaba a unos 20 m al S del Usumacinta. El rancho tiene un uso de suelo ganadero en prácticamente toda su extensión. Junto al huerto había un cuyo o elevación de tierra de unos 5 x 4 m con una orientación de 175° de N a S. Ya que el cuyo era de tierra, no

se levanto ya que no pudimos delimitar muros o rasgos arquitectónicos evidentes. La ubicación del sitio la tomamos desde este cuyo, ya que también localizamos material cerámico asociado a este, por lo que se decidió tomar la ubicación desde este punto. GPS E659221 N1924060 (alt. 26 m.s.n.m.).



Imágenes del cuyo y del huerto.

La Unidad 003 se recorrió y no localizamos restos arqueológicos en superficie. La mayor parte de la zonas bajas estaban enmontadas y acahualadas, las partes altas o elevadas de la unidad eran de uso ganadero.

Sitio 32 S2E12-490 Unid 006. Junto a la misma rodada o camino de terracería que llega al Ej. Lindavista siguiendo la rivera del Usumacinta localizamos cerámica y material lítico (navajilla prismática de obsidiana) en superficie. Al igual que el sitio S2E12-488 se trata de un sitio en las orillas del río, que ha sido erosionado por el río; fue gracias a estos cortes que encontramos el material incrustado en la ladera. Se trata de cuyos o elevaciones de arcilla muy someras, lo que dificulta su localización en un principio. Encontramos bastante material cerámico en esta zona. El uso de suelo es ganadero y el sitio se encuentra junto al Usumacinta, con una playita. Se registro como una dispersión cerámica ubicada en E659163 N1924107 (alt. 29 m.s.n.m.).



Imágenes de la zona con dispersión de material.

VI-21-08

Sitio 33 S3E12-491 Unid 008. Se localizaron tres manchones o dispersiones cerámicas en un terreno abandonado, en algún momento debió de ser de uso ganadero. Estaba enmontándose con matorrales de medianos a grandes y pastizales en racimo también grandes. Los dos manchones se encontraban a ± 50 m de distancia entre sí. Lo enmontado del terreno dificulto el reconocimiento y la recolección de

material en superficie. GPS P1 E658739 N1923271 (alt. 25 m.s.n.m.), P2 E658665 N1923199 (alt. 29 m.s.n.m.), P3 E658639 N1923314 (alt. 33 m.s.n.m.).



Imágenes de las dispersiones de material.

Sitio 34 S3E12-492 Unid 008. En el límite SW de la unidad 008, en la cerca que divide los terrenos localizamos material cerámico en superficie; al hacer lo hoyos para poner los postes, sacan tierra, y entre esta tierra encontramos cerámica. La parcela debió de ser de uso ganadero aunque se encontraba enmontada y acahualada, lo que no permitió la ubicación de mas restos arqueológicos. GPS E658369 N1923384 (alt. 32 m.s.n.m.)



Imágenes de la dispersión de material.

La mayor parte de la Unidad 008 estaba enmontada, solo pudimos recorrer $\pm 40\%$ de la superficie de la unidad y no se podía ver nada en superficie debido a la vegetación secundaria, son terrenos abandonados.

La Unidad 007 se recorrió muy parcialmente, la mayor parte de esta muy enmontada y son bajos inundables. Los pastos estaban muy altos, no pudimos ver nada en superficie. La mayor parte está cubierta por una laguna temporal.

Sitio 35 S2E12-493 Unid 013. En el límite NE de la unidad 013 encontramos algo de material cerámico en superficie. El uso de suelo es ganadero y se encontraba algo enmontado. Desafortunadamente pudimos percatarnos que metieron maquinaria pesada para remover tierra para que el ganado tuviera una superficie plana, y habían varios montículos de tierra generados por ese proceso. Se marco como un manchón cerámico aunque cabe mencionar que este material pudo provenir de cualquier lugar, y la plataforma probablemente fue destruida durante ese proceso. GPS E658681 N1923986 (alt. 20 m.s.n.m.)



Imágenes de la dispersión cerámica.

Sitio 36 S2E12-494 Unid 012. En la parte NE de la unidad, al S de la primaria del Ej. Lindavista hay un campo de beisbol donde localizamos un poco de material cerámico en superficie. El campo de beisbol o futbol estaba bien cuidado, con pastos cortos. El resto del terreno es de uso ganadero, y se encontraba algo enmontado, lo que no nos permitió localizar más material o elementos arquitectónicos en superficie. La topografía dio como resultado un espacio plano que fue aprovechado en la actualidad. GPS E658503 N1924053 (alt. 28 m.s.n.m.).

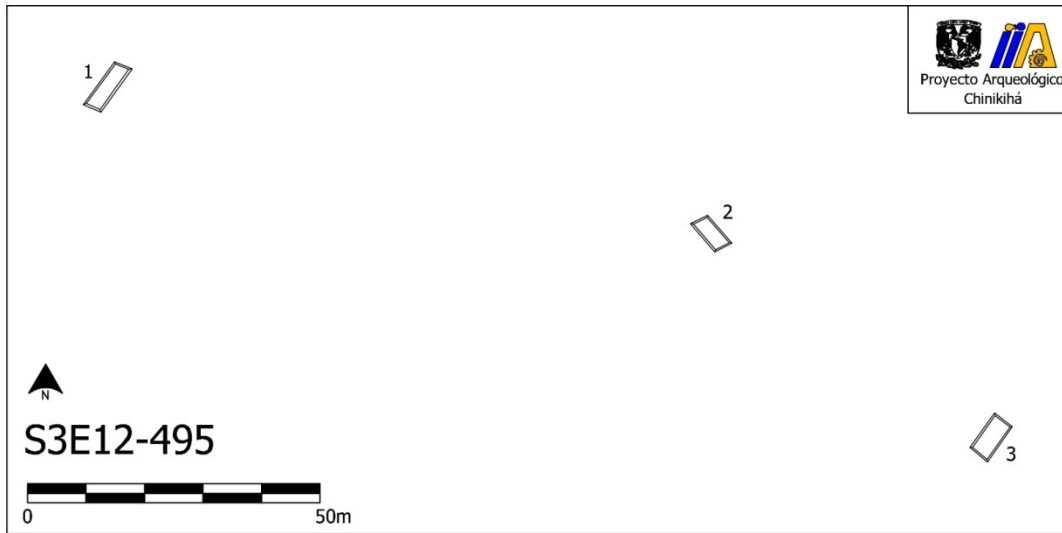


Imágenes de la dispersión cerámica en el campo de beisbol.

VI-23-08

Sitio 37 S3E12-495 Unid 014. En la esquina SE de la unidad localizamos una elevación en forma de montículo, con aprovechamiento de la roca madre o el afloramiento de caliza. Logramos la recolección de material cerámico en superficie asociado con estas elevaciones. El uso de suelo es ganadero, y como observamos con anterioridad, los dueños dejan los montículos que se enmonten para que el ganado no se rompa las patas. Cabe mencionar que el terreno no estaba muy bien cuidado, y se estaba a comenzando a enmontar en otras partes, con arbustos pequeños a medianos y pastos en racimo. El montículo tiene como 1 metro de altura (montículo I) con un aprovechamiento de la geomorfología del terreno. Como a 4 metros de distancia al E hay otro montículo, donde también recuperamos material cerámico (montículo II), y también sobresale como 1 m de la superficie, el montículo debió de ser rellenado con tierra para hacer una zona habitable. Las parte planas tienen pastos cortos, y toda la zona es de uso ganadero. A unos 30 metros al E de este ultimo hay otro montículo que también logramos delimitar y levantar (montículo III), este es un poco mas alto que los dos anteriores, como 1.5 m, y tiene las mismas características, parte del afloramiento debió de ser rellenado con tierra para hacer una zona habitable.

Recuperamos material cerámico de los tres montículos. También encontramos algo de piedra cerámica, y los tres montículos tenían un patrón disperso, un grupo informal. Las medidas y ubicaciones son las siguientes.



Imágenes de los tres montículos en orden cronológico, I, II, III.

Sitio 38 S3E12-496 Unid 014. En una elevación causada por el afloramiento, de unos 6 m por 8 m, en su base, encontramos algunos fragmentos de cerámica. Este se encuentra en un terreno de uso ganadero con pastizales y arbustos pequeños y matorrales con espinas. Se trata de un bloque de piedra sin forma, pero se registro como una dispersión cerámica. GPS E658230 N1923607 (alt. 21 m.s.n.m.).



Imágenes del afloramiento donde se registro el manchón cerámico.

Sitio 39 S2E12-497 Unid 018. Dispersión cerámica localizada en una pequeña elevación localizada en el rancho del Sr. Proceso Motedieco. El material está disperso

en un brazo de un potrero donde pasa el ganado. El uso de suelo es ganadero con pastos cortos. Encontramos poco material y disperso en unos 40 m. Quizás el ganado ha sido un factor determinante en la dispersión del material. GPS E658166 N1923988 (alt. 21 m.s.n.m.).



Imágenes de la dispersión cerámica.

Sitio 40 S2E12-498 Unid 018. En un terreno con uso de suelo ganadero, localizamos otra parte donde dejaron que se enmontara, una parte como de 10m x 8m. Encontramos material lítico asociado a un afloramiento grande, que probablemente fue rellenado con tierra para hacer un lugar o un basamento habitable. La zona estaba bastante enmontada lo que dificultó un poco la localización de más material en superficie, se registro como dispersión de material. GPS E657885 N1923977 (alt. 29 m.s.n.m.)



Imágenes de la dispersión.

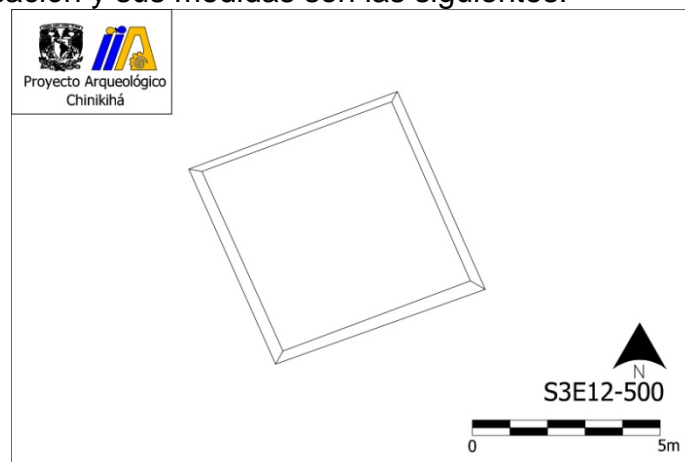
Sitio 41 S2E12-499 Unid 018. En una zona que fue utilizada como banco de material, piedra y/o tierra, encontramos poco material cerámico y lítico en superficie. El uso de suelo en los alrededores era ganadero con pastizales de tamaño cortos a medianos, la parte donde estaba el material fue utilizada como banco y estaba muy alterado, pudimos observar que metieron maquinaria pesada y fue explotado durante mucho tiempo. Además, debido a que la vegetación había crecido, también lo utilizan como basurero, y estaba lleno de basura. Los vestigios fueron totalmente destruidos, y los hoyos bajaban hasta dos metros o más de la superficie. Sin embargo se marco como una dispersión de material. GPS E657711 N1924015 (alt. 36 m.s.n.m.)



Imágenes de la dispersión de material.

VI-24-08

Sitio 42 S3E12-500 Unid 015. En la cima de una loma, localizada en una zona con uso de suelo ganadero, con pastizales en racimo y arbustos de mediano tamaño, encontramos una plataforma aislada con material cerámico en superficie asociado. Hay un aprovechamiento del afloramiento en esta parte, que fue modificado, al remover piedras, y posiblemente rellenado con tierra para hacer de este un lugar habitable. La plataforma se encuentra en una elevación en una zona no inundable. Se levanto la plataforma y la ubicación y sus medidas son las siguientes.



Imágenes de la plataforma aislada.

VI-25-08

Sitio 43 S3E12-501 Unid 015. Al SW del sitio 41 S2E12-499, localizamos lo que parecía ser un grupo informal, con el aprovechamiento del afloramiento de caliza, sin

embargo solo uno de estos afloramientos tenía la forma de una plataforma y tenía material cerámico y piedra careada asociado. Las otras elevaciones eran muy uniformes, sin material asociado o piedra careada, por lo que se decidió solo registrar la que si tenía restos arqueológicos. Esta se encuentra en una zona con uso de suelo ganadero, con pastizales en racimo y arbustos de medio a gran tamaño, muy tupido, lo que no ayudo en la prospección. De nuevo hay un aprovechamiento del afloramiento para hacer zonas habitables. La que logramos registrar, estas son sus medidas y su localización, quedo registrada como una plataforma aislada, aunque cabe la posibilidad que las otras elevaciones también fueran aprovechadas. La zona está muy saqueada, y la forma actual y debido a la vegetación probablemente tuvo que ver en la forma actual de las otras elevaciones.

Est.	Pv.	Az.	Dist.
1	2	267°	3.8m
1	3	339°	5m
1	4	105°	13.5m
4	5	247°	15.4m
5	6	331°	16.1m

GPS E657838 N1923310 (alt. 52 m.s.n.m.)



Imágenes del sitio.

Sitio 44 S3E12-502 Unid 019. Dispersión de material localizada en un terreno con uso de suelo agrícola, lo que facilito la recolección de material cerámico y lítico en superficie. El material se encontró en tres manchones de material dispersos en la misma zona o barbecho que acababan de limpiar por medio de quema y roza. En la esquina SW de la unidad donde encontramos el material había una pequeña elevación de tierra (un cuyo), El recorrido se hizo rápido ya que el dueño, quien nos dio permiso y estaba ahí, no se veía muy contento con nuestra presencia. La mayor parte del material salió del punto C, la elevación de tierra se localizaba en el punto B. Las ubicaciones son las siguientes.

GPS-A E657815 N1923527 (alt. 28 m.s.n.m.)

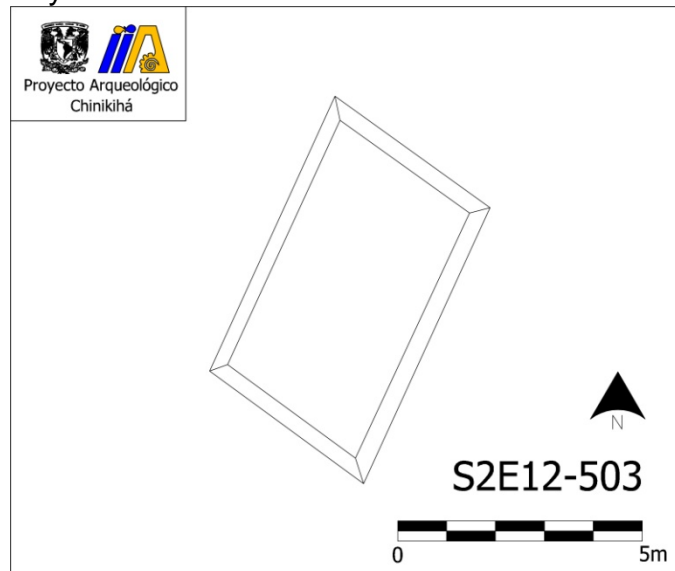
GPS-B E657729 N1923646 (alt. 25 m.s.n.m.)

GPS-C E657822 N1923719 (alt. 25 m.s.n.m.)



Imágenes de dispersión de material A, B, C.

Sitio 45 S3E12-503 Unid 019. En un terreno con uso de suelo agrícola, recién limpiado con quema y roza para la siembra de maíz y calabaza, encontramos dos elevaciones. El material se encontraba disperso en dos elevaciones, una la pudimos delimitar y la otra, se veía una elevación de tierra, con material asociado en los dos elevaciones, cerámica y lítica.



Montículo 2 GPS E657740 N1923794 (alt. 40 m.s.n.m.)



Imágenes de los dos montículos.

VI-26-08

Sitio 46 S2E12-504 Unid 022. Dispersión de material, cerámica y lítica, localizada en una zona de cultivo temporal. La zona fue limpiada por quema y roza para el cultivo de maíz, con zonas en descanso en los alrededores que se están enmontando. El sitio se

encuentra al S de la terracería Ej. Lindavista-Ej. Delicias. GPS E657487 N1923975 (alt. 33 m.s.n.m.)



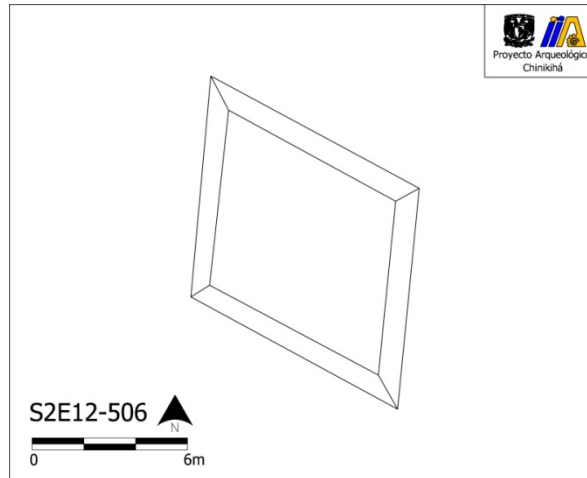
Imágenes de la dispersión de material.

Sitio 47 S2E12-505 Unid 022. Dispersión de material, cerámica y lítica, localizada en una zona de cultivo temporal, siembra de maíz, al S de la terracería Ej. Lindavista-Ej. Delicias. La zona se limpio por medio de quema y roza, con zonas de descanso en los alrededores, las cuales se están enmontando. La zona era una planicie sin elevaciones visibles, con partes del afloramiento que sobresalen de la superficie. GPS E657416 N1923777 (alt. 30 m.s.n.m.)



Imagen de la dispersión de material.

Sitio 48 S2E12-506 Unid 022. En un terreno con uso de suelo agrícola, siembra temporal de maíz, tenía un par de semanas de haber sido sembrado y se limpio la zona con quema y roza, se localizo una plataforma aislada y varios montículos de tierra; por la ubicación de los montículos, este pudo ser un GOP. Parte del afloramiento sobresale y este fue aprovechado para hacer una plataforma. SE localizo piedra careada y acomodada lo que permitió el levantamiento de la plataforma, que probablemente fue rellenada con tierra. Además se localizo material cerámico y lítico asociado directamente con la plataforma. También se localizaron otras elevaciones (cuyos) de tierra con material cerámico y lítico asociado a estas, y tomamos su ubicación con el GPS. El hecho de que fuera el uso de suelo agrícola nos permitió la localización de las elevaciones y la recolección de material arqueológico en superficie.



Montículo 2 GPS E657277 N1923984 (alt. 33 m.s.n.m.)
 Montículo 3 GPS E657244 N1924017 (alt. 35 m.s.n.m.)
 Montículo 4 GPS E657193 N1923926 (alt. 31 m.s.n.m.)

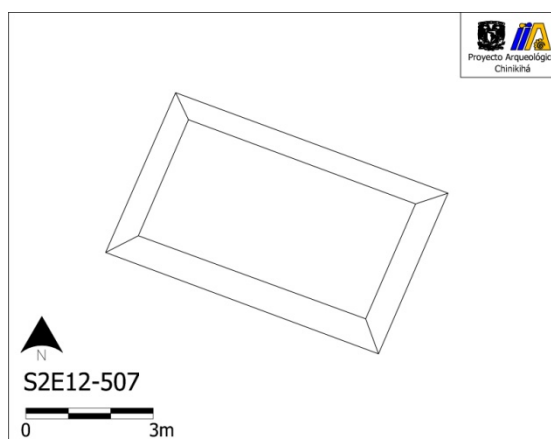


Imágenes de la plataforma levantada.



Imagen de los montículos.

Sitio 49 S2E12-507 Unid 022. En un terreno con uso de suelo agrícola, cultivo temporal, limpiado por medio de quema y roza, con siembra de maíz, encontramos dos plataformas. Una de estas sí se pudo levantar, ya que pudimos delimitar los muros. De nuevo vemos el aprovechamiento de las partes elevadas en el terreno, y donde el afloramiento presenta ciertas características útiles, en las cuales removieron y acomodaron la piedra y rellenaron con tierra. El otro montículo era más bien de tierra y no pudimos delimitar paredes o elementos arquitectónicos. El sitio se encuentra al S de la terracería que va de la carretera Penjamo-Chancalá a Ej. Lindavista. Los montículos se encuentran en partes elevadas dentro de una planicie.



Montículo 2 GPS E657442 N1924218 (alt. 41 m.s.n.m.)



Imagen de la plataforma y el montículo.

VI-27-08

La Unidad 016 delimita el Ej. Lindavista. Este se encuentra justo en la parte donde el río Chinikihá se junta con el río Usumacinta. Del lado S del río Chinikihá se encuentra el Ejido y del lado N se encuentra un sitio grande, del cual hablaremos más adelante. Cabe mencionar que todo el Ejido se encuentra sobre un sitio arqueológico grande, mostrando una reutilización de zonas habitables. Caminamos por el Ejido y en todas partes hay material cerámico y lítico en superficie, así como montículos, algunas veces al lado de las casas, en otras ocasiones, las casas fueron hechas sobre las plataformas, reutilizando espacios útiles e inundables. Hablamos con los pobladores, quienes mayormente son migrantes del estado de Guerrero y algunos familias de Oaxaca, quienes fueron reubicados a esta zona cuando se hizo la reserva del Lacandón en los 70s. Todos estos nos decían lo mismo, que siempre que tienen que construir o escarbar por alguna razón, les salen cachitos de ollas o muertitos; nos contaban que cuando pusieron los postes para el cableado de electricidad de la comunidad encontraron varios restos óseos al hacer los hoyos para los postes. Los habitantes de la zona fueron muy amigables y siempre estuvieron dispuestos a cooperar en lo posible. Debido a que todo el ejido es parte del sitio y en todas partes había material y por cuestiones del tiempo en campo, solo recogimos material cerámico y levantamos algunas estructuras a forma de tener un control del material de superficie y como un muestreo. Se escogieron las partes donde era muy obvio que había restos arqueológicos. Cabe mencionar que hay material moderno mezclado con material prehispánico.

Sitio 50 S2E12-508 Unid 016. Justo en la esquina donde se unen los ríos Chinikihá con el Usumacinta encontramos un embarcadero, que probablemente tuvo la misma función en tiempos prehispánicos. Hay dos elevaciones, una enfrente de la otra con material en superficie, cerámica y lítica. La elevación del lado E estaba algo erosionada y casi no tenía material en superficie y solo pudimos levantar la que se encontraba del lado W. Hoy en día esta parte sirve como un puerto, y nos comentaban que por ahí recogen arboles que trae la corriente del Usumacinta. Desde aquí recolectan arboles de Caoba, Barí, Wasiba, Salan, Loma lagarto, Pimientiyó, Ceiba, nos comentaban que el Roble es muy pesado y se hunde y no llega. Una de las formas de sobrevivencia para muchas familias en el Ejido es la carpintería. Además hay una cooperativa de pigua como forma de obtener más recursos en la comunidad.

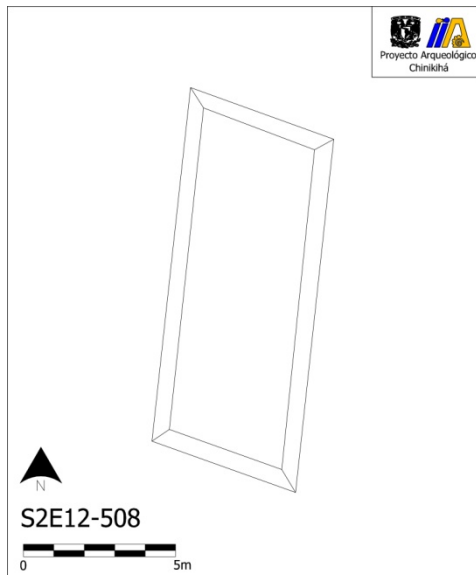


Imagen de la plataforma levantada y del punto de encuentro de los ríos en el lugar.

Sitio 51 S2E12-509 Unid 016. Localizamos un par de plataformas, al lado de unas casas parte del Ej. Lindavista. Localizamos piedra carea, parte de las plataformas, y material cerámico y lítico en superficie que fue recolectado. El material estaba bastante disperso y las plataformas estaban llenas de basura. El dueño de la casa era el Sr. Tomas López. Las plataformas estaban hechas de piedra y rellenas con tierra, debido a las casas en los alrededores el contexto está muy alterado. La segunda plataforma tenía un gran hoyo en su lado W, quizás fue utilizada como banco de material. Sin embargo pudimos levantar las plataformas.



Imágenes de las plataformas.

Sitio 52 S2E12-510 Unid 016. Dispersión cerámica localizada dentro del Ej. Lindavista en el corral de una casa, además se localizo un metate o piedra de molienda (de 35cm de ancho por 53 cm de largo y 16 cm de alto). El molcajete se encontró en una pequeña elevación de tierra, que pudo ser el montículo. La dispersión se localizaba al S del río Chinikihá. El contexto esta muy alterado. GPS E658588 N1924405 (alt. 41 m.s.n.m.).



Imágenes de la elevación y del metate.

Sitio 53 S2E12-511 Unid 016. Enfrente de la escuela y de la terracería principal que entra al Ej. Lindavista, hay unas casas construidas sobre varias plataformas que debieron estar sobre una terraza grande, aun se puede ver la piedra de la terraza, localizamos material cerámico y lítico en superficie. El contexto está muy alterado, removieron mucha piedra y tierra para hacer las casas modernas. Nos comentaban que cuando hicieron las casas les salieron muchas hoyas rotas y nos mostraron piedra careada, una mano de molienda, y una piedra redonda. La arquitectura en la zona era de tierra con poca piedra. Se registro como una dispersión cerámica. GPS E658481 N1924176 (alt. 39 m.s.n.m.)



Imágenes de la terraza y las casas construidas sobre plataformas.



Imágenes de una mano, una piedra redonda y un perfil en uno de los montículos.

VI-28-08

Sitio 54 S2E12-512 Unid 016. Este es uno de los ejemplos más claros que vimos de reutilización de espacios habitables. Encontramos una casa hecha perfectamente sobre un montículo prehispánico, con varios montículos asociados, posiblemente formaban un GOP. El sitio se encuentra al S del río Chinikihá, incluso hay un pequeño espacio utilizado como embarcadero. La casa estaba a unos 30 m del río. Habían varios alineamientos de piedra, delimitando lo que debió de ser la casa prehispánica y sus terrazas. Se recolecto bastante material cerámico y lítico (fragmentos de navajillas prismáticas de obsidiana) en superficie. Tomamos los puntos de los lugares donde habían concentraciones de material, como en la casa de al lado (GPS3), donde había material cerámico en superficie, pero la casa estaba hecha con un basamento de cemento, lo que altero el contexto. La primera casa estaba hecha de madera sobre la plataforma, lo que nos permitió ver el montículo prehispánico. La primera ubicación GPS la tomamos de la esquina SE de la casa, ya que esta estaba sobre la plataforma, GPS E658270 N1924068 (alt. 22 m.s.n.m.)

Est.	Pv.	Az.	Dist.
1	2	274°	5.3m

1	3	190°	4.7m (tomado desde el P3, E658280 N1924071 (alt. 24 m.s.n.m.)
1	4	323°	16m
4	5	287°	5.8m
5	6	190°	15.1m

GPS3 E658242 N1924089 (alt. 26 m.s.n.m.)



Imágenes del sitio con la reutilización de espacios habitables.

Sitio 55 S2E12-513 Unid 017. Al N de la terracería de Ej. Lindavista y al S del río Chinikihá, en un rancho con uso de suelo ganadero, con pastizales en racimo de tamaño medio, con una topografía de una planicie con pequeños lomeríos, sobre los cuales encontramos algo de material cerámico. Tomamos la ubicación de los lomeríos en los que localizamos material cerámico, se registro como una dispersión de material.
 GPS1 E658100 N1924174 (alt. 35 m.s.n.m.)
 GPS2 E658123 N1924211 (alt. 36 m.s.n.m.)



Imágenes del rancho con la dispersión cerámica.

Sitio 56 S2E12-514 Unid 017. Plataforma aislada localizada en un rancho con uso de suelo ganadero, con pastizales en racimo y arbustos de tamaño medio y pequeño. La plataforma se localiza en una loma pequeña, en un terreno un poco más elevado comparado con los alrededores, al S del río Chinikihá. Se recolecto material cerámico en superficie y se levanto la plataforma, había piedra careada en superficie asociada directamente con la plataforma.

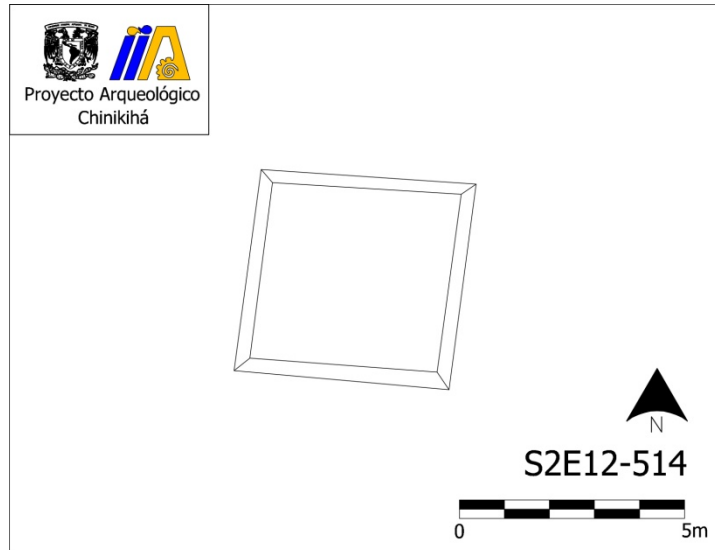


Imagen de la plataforma y de una piedra careada asociada a la plataforma.

VI-30-08

Sitio 57 S2E12-515 Unid 017. Localizamos un par de dispersiones cerámicas, a menos de 100 m la una de la otra, por lo que se considero el mismo sitio. El primer manchón cerámico (GPS1) se localiza al S del río Chinikihá y al norte de la terracería que llega a Ej. Lindavista. Se encuentra en la parte trasera de una casa, en una zona con uso de suelo ganadero con pastizales cortos y arbustos pequeños, aunque no pudimos ver ninguna elevación cercara que pudiera ser un montículo. El material quizás pudo venir de algún lugar cerca de la casa y pudo ser acarreado por la lluvia. El segundo punto (GPS2) se encontró en un huerto con árboles frutales, plátano, papaya, limones, detrás de la casa y debió de ser parte del mismo sitio.

GPS1 E657921 N1924239 (alt. 18 m.s.n.m.)

GPS2 E657858 N1924230 (alt. 34 m.s.n.m.)



Imágenes de las dispersiones, GPS1 y GPS2.

Sitio 58 S2E12-516 Unid 017. En un pequeño caminillo en medio de un terreno de uso ganadero abandonado, con vegetación muy crecida encontramos desecho de talla de lítica. Desafortunadamente debido a la vegetación no pudimos obtener más material cerámico y no se nos permitió recorrer la zona en la casa más cercana, la cual pensamos y parecía estar sobre una plataforma. Se marco como una dispersión de material. GPS E657762 N1924248 (alt. 29 m.s.n.m.).



Imágenes de la zona donde se localizo el material en superficie.

Sitio 59 S2E12-517 Unid 017. En un terreno que estaba en preparación para cultivo temporal localizamos material cerámico y lítico en superficie. El sitio está al N de la terracería que llega a Ej. Lindavista, a unos 30 m de este; el río Chinikihá se localiza al N del sitio, a unos 150 m. El terreno era una planicie y no se localizo ninguna elevación que pareciera un montículo, el material estaba muy disperso en toda la zona. GPS E657605 N1924243 (alt. 35 m.s.n.m.)



Imágenes de la dispersión.

Sitio 60 S2E12-518 Unid 017. Dispersión de cerámica, localizada en una parte elevada en una planicie causada por un quiebre del afloramiento, en el límite W de la

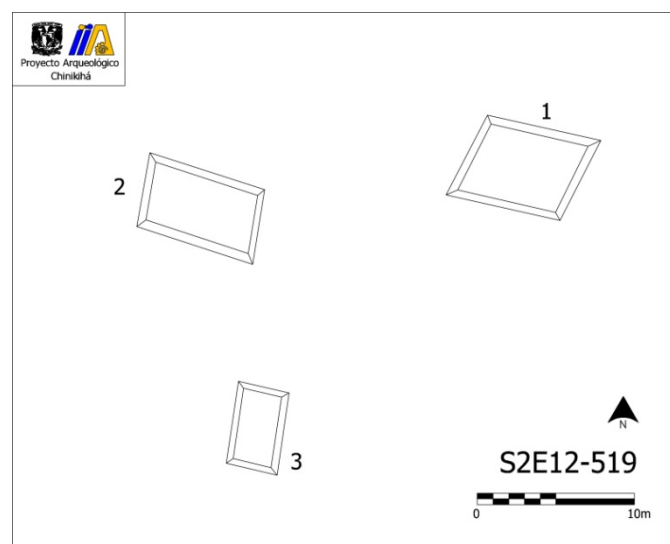
unidad. La zona está muy enmontada, parece una zona de cultivo temporal dejada a descansar. El sitio se encuentra al N de la terracería que llega a Ej. Lindavista y al S del río Chinikihá. GPS E657434 N1924339 (alt. 36 m.s.n.m.)



Imagen de la dispersión de material.

VII-01-08

Sitio 61 S2E12-519 Unid 024. Al S de la terracería que llega al Ej. Lindavista encontramos un afloramiento grande, con una superficie plana que fue aprovechado para hacer varios montículos sobre este. Este sitio se levanto durante dos días, (VI-30 y VII-01) y se localizo material cerámico en superficie. Logramos ubicar tres montículos orientados a un patio, GOP: también fue uno de los sitios en los cuales se logro hacer una operación de muestreo por Esteban Mirón. El uso de suelo en la zona es ganadero, con pastos cortos en racimo. Las partes habitables debieron de ser rellenadas con tierras en tiempos prehispánicos. En algunas partes los montículos estaban bastantes claras, mientras que en otras, el ganado había tirado mucha de la piedra con el paso del tiempo. Los alrededores son una planicie, y el afloramiento provee el espacio más elevado en la zona. Se tomaron las ubicaciones de los lugares donde se encontró material en superficie, la cerámica estaba muy fragmentada y erosionada por lo que no se recoleto material en superficie. Había un posible montículo en GPS E657125 N1924247 y otro en E657196 N1924293





Imágenes de la plataforma.

Sitio 62 S2E12-520 Unid 024. Localizamos varios montículos o elevaciones, arquitectura de tierra con poca piedra en una planicie con uso de suelo ganadero con pastizales en racimo cortos. Recolectamos material en tres de estas elevaciones, se localizo material cerámico y lítico, aunque la forma de otras elevaciones en los alrededores era igual. Además nos percatamos que habían metido maquinaria pesada para aplanar el terreno para que el ganado pueda pasar. Por la ubicación de las elevaciones, este pudo ser un GOP.

GPS1 E657105 N1923905 (alt. 41 m.s.n.m.)

GPS2 E657038 N1923980

GPS3 E657051 N1923963



Imágenes del sitio.

Sitio 63 S2E12-521 Unid 025. En el límite de la unidad 25 con la 24 localizamos una dispersión cerámica en una zona de uso ganadero, sobre una elevación muy somera. El material se encontró junto a la cerca que pasaba por en medio de la elevación, quizás cuando metieron los postes sacaron el material cerámico. El contexto se ve muy alterado, hay una aguada muy cerca, y parece que metieron maquinaria pesada para emparejar el terreno y que pudiera pasar el ganado. GPS E656852 N1923961 (alt. 57 m.s.n.m.)



Imágenes de la dispersión.

Sitio 64 S2E12-522 Unid 024. Dispersión de material en una ladera convexa con una elevación o cuyo de tierra. El uso de suelo es ganadero con pastizales en racimo y arbustos pequeños y medianos. En la ladera hay una elevación donde se encontró el material. Se marco como dispersión de material. GPS E656943 N1924231 (alt. 44 m.s.n.m.)



Imágenes de la dispersión.

VII-02-08

Sitio 65 S2E12-523 Unid 024. En una planicie con uso de suelo ganadero, con pastizales en racimo y arbustos pequeños al sur de la terracería Ej. Lindavista-Ej. Delicias, encontramos una pequeña elevación de tierra con material cerámico y lítico asociado directamente a la elevación. GPS E656935 N1924389 (alt. 37 m.s.n.m.)



Imágenes de la elevación donde se encontró la dispersión de material.

Sitio 66 S2E12-524 Unid 028. Dispersión de material, cerámica y lítica, en un terreno con uso de suelo ganadero. El material estaba bastante disperso, en una zona de ± 40 m², con pastizales en racimo algo grandes, lo que dificultó la ubicación de restos arqueológicos. El sitio estaba muy alterado, quitaron la piedra en la zona y la ubicaron en pequeños montones, esto lo hacen para que el ganado no se lastime o quiebre las patas, pero quitaron todas las piedras en la zona. El sitio se registro como una dispersión de material. GPS E656816 N1924410 (alt. 39 m.s.n.m.)



Imágenes de la dispersión cerámica y de los montones de piedra.

Sitio 67 S2E12-525 Unid 028. Dispersión de material localizada en una zona con uso de suelo ganadero. El material estaba bastante disperso, quizás porque el contexto está bastante alterado, seguimos encontrando montones de piedra amontonados para que pueda pasar el ganado. El material se encontró en una planicie, y no ubicamos ningún tipo de elevación o cuyo que llamara la atención, quizás porque metieron maquinaria pesada par aplanar el terreno. Los pastizales eran de racimo con arbustos de pequeños a medianos. GPS E656786 N1924249 (alt. 37 m.s.n.m.)



Imágenes de la dispersión.

Sitio 68 S2E12-526 Unid 0. En una cima de una loma localizamos una dispersión de material, cerámica y lítica. El uso de suelo es ganadero con pastizales en racimo y arbustos pequeños. No logramos ubicar ninguna elevación, y el material estaba algo disperso. Todo el material salió de la parte alta o de la cima de la loma. Toda esta zona está muy alterada por la ganadería. GPS E656697 N1924039 (alt. 50 m.s.n.m.)



Imágenes de la dispersión.

Sitio 69 S2E12-527 Unid 027. Dispersión cerámica localizada en la ladera de un cerro asociadas a dos elevaciones de tierra. Desafortunadamente han utilizado maquinaria pesada para aplanar la zona para que pueda pasar el ganado. El uso de suelo es ganadero con pastizales en racimo de mediano tamaño, lo que dificultó un poco la prospección. La forma de los montículos nos hace pensar que estos estuvieron orientados a un patio central. Tomamos la ubicación de los dos montículos y la parte media de donde se encontró o donde está el manchón de material cerámico, que salió en la parte medio o lo que pudo ser el patio de los montículos, también encontramos piedra careada. GPS E656525 N1923871 (61 m.s.n.m.), los montículos estaban ubicados en E656533 N1923889 y E656534 N1923872.



Imágenes del sitio.

Sitio 70 S2E12-528 Unid 028. Dispersión de material, cerámica y lítica, localizada en una zona que estaban preparando para su uso ganadero, estaban sembrando pastos. El material estaba muy disperso, y observamos que la zona se utilizaba antes como milpa, y estaban dejando que creciera la maleza y los pastos. La zona era una ladera convexa. GPS E656569 N1924097 (alt. 43 m.s.n.m.)



Imágenes de la dispersión de material.

Sitio 71 S2E12-529 Unid 028. En la cima de una loma enmontada encontramos material cerámico y lítico en superficie. El terreno estaba bastante enmontado, y el material se encontraba muy disperso. Las zonas en los alrededores era de uso ganadero, y estas eran zonas que más bien dejaron que se enmontaran. Cabe mencionar que la zona enmontada era la más elevada en la zona. GPS E656658 N1924262 (alt. 44 m.s.n.m.)



Imágenes de la dispersión de material.

Sitio 72 S2E12-530 Unid 028. En una parte elevada en una ladera convexa, con uso de suelo ganadero con pastizales en racimo y arbustos pequeños y medianos se localizo material cerámico y lítico disperso. El sitio se encuentra a unos 100 m al S de la terracería a Ej. Lindavista. La elevación es muy somera, pero es la parte más alta en la zona. GPS E656536 N1924441 (alt. 43 m.s.n.m.)



Imágenes de la dispersión de material.

VII-04-08

Sitio 73 S2E12-531 Unid 031. En la cima de una loma encontramos varias plataformas con material cerámico asociado. Además en la ladera de la loma logramos ubicar algo de piedra careada en superficie, proveniente de la cima. El uso de suelo es ganadero con pastizales y arbustos pequeños y medianos. Son varias lomas juntas, que desde abajo se puede ver como están planas en las partes altas, y logramos delimitar seis montículos, en un grupo informal, aunque no todas las pudimos levantar ya que están en muy mal estado de conservación, probablemente debido a la ganadería en la zona, ya que el ganado al pisar, se lleva las piedras y las mueve, además de que pudimos observar cuando metieron maquinaria pesada para cortar el pasto, lo que nos hizo pensar que en un pasado probablemente metieron maquinaria para aplanar la zona para el ganado. La cima tiene una altura de unos cinco o seis metros. Las partes bajas son planas.

Est.	Pv.	Az.	Dist.	
1	2	296°	5.4m	GPS E656490 N1924406 (alt. 51 m.s.n.m.) Montículo I
1	3	212°	13.5m	
Montículo II GPS E656453 N1924403 (alt. 49 m.s.n.m.)				
4	5	33°	4.4	GPS E656408 N1924418 (alt. 49 m.s.n.m.) Montículo III
Montículo IV GPS E656400 N1924429				
Montículo V GPS E656371 N1924343				

Montículo VI GPS E656340 N1924295



Imágenes del sitio.

Localizamos otras elevaciones con material cerámico asociado en E656340 N1924295 y E656297 N1924196.



Imágenes de los dos últimos puntos.

Sitio 74 S2E12-532 Unid 032. En la cima de una loma, no muy lejos del sitio anterior, pero a más de 100 m, localizamos una elevación en forma de montículo con material cerámico asociado. El uso de suelo es ganadero con pastizales cortos y arbustos pequeños, en la parte baja de la loma los pastos son cortos y es una planicie. Se marco como una dispersión de material. GPS E656117 N1924286 (alt. 54 m.s.n.m.)



Imagen de la loma donde se encontró la dispersión cerámica.

Sitio 75 S2E12-533 Unid 031. En la cima de una loma en una planicie, en una zona de uso de suelo ganadero, con pastizales en racimo y arbustos pequeños, localizamos material cerámico disperso. Mucho del material estaba muy erosionado y se localizo

en la ladera de la loma. Al N de la loma, había otra que se estaba utilizando como banco de material. GPS E656278 N1924460 (alt. 55 m.s.n.m.)



Imágenes de la cima de loma donde se recolecto el material cerámico.

Sitio 76 S2E12-534 Unid 031. En la cima de una loma localizamos material cerámico y lítico disperso. El uso de suelo es ganadero, con pastizales en racimo y arbustos pequeños. Logramos detectar dos montículos en la parte superior de la loma, una de las cuales pudimos levantar, además una pequeña terraza en la parte N y parte del refilón, que parecía un camino con una orientación de 273° en la parte N. El segundo montículo era más bien de tierra con poca piedra, mientras el primero, que pudimos levantar, era más piedra que tierra.

Est. Pv. Az. Dist.

1 2 194° 9.7m GPS E656274 N1924590 (alt. 55 m.s.n.m.)

1 3 278° 3.6 m

GPS2 E656288 N1924591 (alt. 56 m.s.n.m.)



Imagen de la plataforma y el alineamiento de piedra.

Al N de este sitio localizamos otro manchón cerámico, a menos de 100 m, por lo que lo consideramos parte del mismo sitio. El material se recolecto en una pequeña elevación de tierra sobre la cual se encontró material cerámico. GPS E656304 N1924648 (alt. 50 m.s.n.m.)

VII-05-08

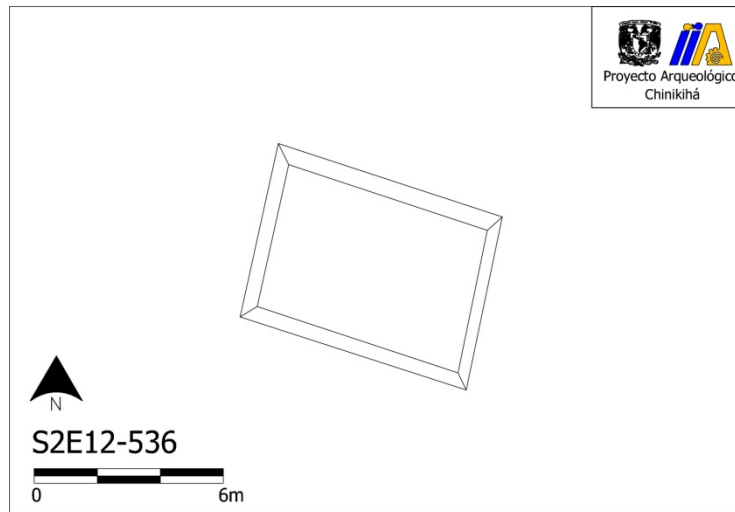
Sitio 77 S2E12-535 Unid 027. En la ladera de una elevación formada por un afloramiento de caliza, a unos 15 m al W del río Chinikihá localizamos material cerámico en superficie. El uso de suelo es agrícola, cultivo temporal. El paisaje es una

planicie, sobre la cual se localizo la dispersión de material. GPS E657322 N1924418 (alt. 43 m.s.n.m.)



Imágenes de la dispersión de material.

Sitio 78 S2E12-536 Unid 027. En una meseta con una superficie plana, a unos 12 m arriba de la superficie del río Chinikihá, localizamos una plataforma aislada con material cerámico y lítico asociado. El material estaba algo disperso, pero asociado a la plataforma. La zona es un área no inundable, con uso de suelo ganadero, con pastos en racimo y arbustos pequeños. Encontramos un par de manchones de material cercanas de la cuales se tomo su ubicación geográfica. La casa del encargado del rancho esta cerca y probablemente está construida sobre una plataforma prehispánica, había un par de fragmentos en los alrededores.



Imágenes de la plataforma y de la zona.

Sitio 79 S2E12-537 Unid 027. Dispersión de material localizada en una planicie con uso de suelo ganadero. El río Chinikihá está al N de la dispersión. Hay una pequeña elevación sobre la cual se construyó una casa y probablemente es donde se encuentre el basamento o plataforma y donde se encontró el material cerámico y lítico, aunque la mayoría estaba un poco disperso. Había perros y el dueño de la casa no estaba por lo que se tomó la ubicación en el punto más cercano donde localizamos la mayor cantidad de material en superficie. GPS E656929 N1924604 (alt. 50 m.s.n.m.)



Imágenes del sitio.

Sitio 80 S2E12-538 Unid 027. En una zona de uso agrícola, siembra de maíz, en el extremo W de la unidad 27, localizamos distintos manchones cerámicos, por lo que tomamos la ubicación de los manchones, guiándonos por las concentraciones de material cerámico y lítico, pero debido a su cercanía se tomaron como parte de un mismo sitio. Debido al uso de suelo, cultivo temporal, fue relativamente sencillo localizar material arqueológico, se recolectó bastante. Los puntos que se tomaron fue donde más material había y se tomó desde los puntos medios. El río Chinikihá estaba al N del sitio y relativamente cerca, la zona donde se obtuvo el material era de una longitud de ± 200 m.

GPS1 E656469 N1924693 (alt. 50 m.s.n.m.)

GPS2 E656705 N1924690 (alt. 53 m.s.n.m.)

GPS3 E656440 N1924707 (alt. 49 m.s.n.m.)

GPS4 E656399 N1924723 (alt. 40 m.s.n.m.)

GPS5 E656671 N1924612 (alt. 51 m.s.n.m.)



Imágenes de la dispersión de material.

VII-07-08

Sitio 81 S2E12-539 Unid 035. En una ladera convexa, en la parte alta de la elevación, encontramos los restos de varias plataformas y material cerámico y lítico disperso en la zona, tanto en las plataformas, como disperso en el área. El uso de suelo era agrícola con pastizales y arbustos pequeños. El río Chinikihá queda a unos 30 metros al N del sitio. El sitio debió de ser un GOP, desafortunadamente estaba muy saqueado, y todas las plataformas tenían grandes pozos de saqueo. Parecía que habían metido un trascabo para saquear los montículos, algunos de estos pozos fueron útiles para la recuperación de material cerámico. Sin embargo logramos levantar algunas de las estructuras, de las que estaban en muy mal estado tomamos su ubicación geográfica. Logramos ubicar siete plataformas formando dos grupos orientados a patios.

Est.	Pv.	Az.	Dist.	
1	2	214°	5.7m	GPS E656129 N1924596 (alt. 39 m.s.n.m.)
1	3	304°	5.4m	
3	4	358°	7.6m	
4	6	233°	5.1m	
4	5	142°	4.7m	
4	7	91°	14.7m	
7	8	225°	3.5m	
7	9	338°	4.9m	

GPS2 E656116 N1924614
 GPS3 E656107 N1924578
 GPS4 E656049 N1924658
 GPS5 E656026 N1924651



Imágenes del sitio.

Sitio 82 S2E11-540 Unid 041. En la parte alta de un cerro, con uso de suelo ganadero, con pastos en racimo y arbustos pequeños a medianos, encontramos una dispersión cerámica. Cercana a donde encontramos la dispersión de cerámica y lítica, encontramos la entrada de una cueva. Decidimos no entrar ya que no teníamos cuerda, pero al parecer tenía una cámara interna. GPS E655633 N1923941 (alt. 134 m.s.n.m.), ubicación de la entrada de la cueva E655649 N1923944 (alt. 132 m.s.n.m.)



Imagen de la dispersión cerámica y la entrada a la cueva.

Sitio 83 S2E11-541 Unid 041. En la cima de una loma, con uso de suelo ganadero, con pastos y arbustos de medianos a grandes, encontramos dos manchones de material cerámico. El material se localizaba en la parte alta de la loma, en lugares que se veían bastante planos, pero a causa del tamaño de la vegetación no se pudo buscar muy bien. Sin embargo tomamos la ubicación de los dos puntos donde se localizaron los manchones de material. GPS1 E655731 N1924208 (alt. 94 m.s.n.m.), GPS2 E655700 N1924237 (alt. 84 m.s.n.m.)



Imágenes de la ubicación de los manchones de material.

VII-08-08

Sitio 84 S2E11-542 Unid 041. En una ladera convexa, a pie de monte, localizamos una dispersión de material, cerámica y lítica. El monte o cerro estaba muy enmontado y no se veía nada, el material parecía ser de acarreo. El uso de suelo era ganadero, pero los pastos y arbustos estaban muy altos y no permitían ver bien, lo que dificultó la localización de restos arqueológicos. Sin embargo logramos la recuperación de un fragmento de cuchillo de pedernal. Tomamos la ubicación lo más cercana al cerro posible, ya que todo indicaba que el material podía provenir de la parte elevada. GPS E655534 N1924240 (alt. 67 m.s.n.m.). A forma de nota, había una elevación cercana a este punto, parecía un montículo aunque no pudimos localizar material en superficie debido a la vegetación, pero tomamos su ubicación GPS E655481 N1924312.



Imágenes de la zona donde se localizo la dispersión de material.

Sitio 85 S2E11-543 Unid 041. En la cima de una loma, con uso de suelo ganadero, con pastizales altos, localizamos una dispersión de material, cerámica, en la zona alta de la loma estaba plana. No logramos ubicar restos arquitectónicos, la vegetación estaba muy alta, lo que dificultó un poco la localización de material en superficie. GPS E655740 N1924504 (alt. 73 m.s.n.m.)



Imagen de la zona donde se encontró la dispersión.

Sitio 86 S2E11-544 Unid 040. En una planicie de uso ganadero, con pastos altos y arbustos altos, encontramos una elevación que tenía toda la forma de ser una estructura grande, de unos tres metros de altura. Es parte del afloramiento, sin embargo fue modificado para tener la forma deseada. En la parte superior tenía un gran pozo de saqueo, lo que destruyó toda evidencia de muros o restos arquitectónicos. Logramos la recuperación de cerámica y lítica, tanto en la parte de arriba, en la ladera, y en la planicie. Debido al mal estado de conservación del montículo solo tomamos su ubicación. GPS E655761 N1924660 (alt. 57 m.s.n.m.)



Imágenes del montículo y el pozo de saqueo.

Sitio 87 S2E11-545 Unid 040. En la ladera de un cerro, con uso de suelo ganadero, con pastos y arbustos medianos, encontramos material cerámico muy disperso en toda

la ladera S del cerro. Subimos el cerro, que estaba enmontado, para ver si localizábamos estructuras, sin embargo no pudimos ver nada. También en el lado S del cerro pasaba parte de un afloramiento que tenía toda la forma de un camino con una orientación de 80° y un ancho de 7.7 m. Tomamos las ubicaciones de los manchones o concentraciones de materiales en la ladera del cerro. Este fue el último punto registrado en la unidad 40.

GPS1 E655628 N1924706 (alt. 73 m.s.n.m.)

GPS2 E655696 N1924707 (alt. 64 m.s.n.m.)

GPS3 E655694 N1924672 (alt. 59 m.s.n.m.)



Imágenes de la ladera y del camino asociado.

VII-09-08

Sitio 88 S2E12-546 Unid 023. Dispersión cerámica localizada en una ladera convexa, en una zona de uso ganadero con pastizales y arbustos pequeños y medianos al N del río Chinikihá. Tratamos de ubicar alguna estructura en la parte alta de la loma, pensando que el material pudo ser de acarreo por la lluvia, sin embargo no logramos ubicar restos arquitectónicos o montículos o más material arqueológico. El material estaba muy erosionado y la mayor parte se localizo en una parte de la ladera un poco plana. GPS E657424 N1924442 (alt. 36 m.s.n.m.)



Imágenes de la dispersión cerámica.

Sitio 89 S2E12-547 Unid 023. Plataforma aislada localizada en la ladera de un cerro. El uso de suelo era ganadero, con pastos y arbustos de tamaño medio, y estaba un poco abandonado. Encontramos un poco de piedra careada y pudimos delimitar la plataforma, que se encontraba en una zona bastante alta, con una vista de todo el Valle de Lindavista. La plataforma la hicieron en una parte plana en la ladera del cerro. El sitio se encuentra al N del río Chinikihá.

Est. Pv. Az. Dist.

1	2	278°	4.7m	GPS E657464 N1924692 (alt. 81 m.s.n.m.)
1	3	355°	3.2m	



Imágenes de la plataforma aislada.

Sitio 90 S2E12-548 Unid 023. Dispersión de material localizada en una ladera bastante regular y plana, con una ligera inclinación hacia el S, el río Chinikihá estaba al S de la dispersión de material, cerámica y lítica. No encontramos ninguna elevación que pareciera un montículo o plataforma. El uso de suelo es ganadero con pastos cortos y bien cuidados. Casi todo el material se localizo en la parte S de la ladera. GPS E657304 N1924606 (alt. 71 m.s.n.m.)



Imágenes de la zona donde se encontró la dispersión de material.

Sitio 91 S2E12-549 Unid 023. En una ladera de un cerro grande, localizamos algo de piedra careada en la ladera y material cerámico muy fragmentado y erosionado (no se recolectó), la ladera estaba algo empinada, subimos a la parte de arriba del cerro, pensando que el sitio debe de estar en la parte alta y que el material era de acarreo. El uso de suelo es ganadero, aunque estaba un poco enmontado y no logramos ubicar nada en la parte superior del cerro, por lo que marcamos el punto donde se localizó el material cerámico. GPS E657326 N1924826 (alt. 53 m.s.n.m.)

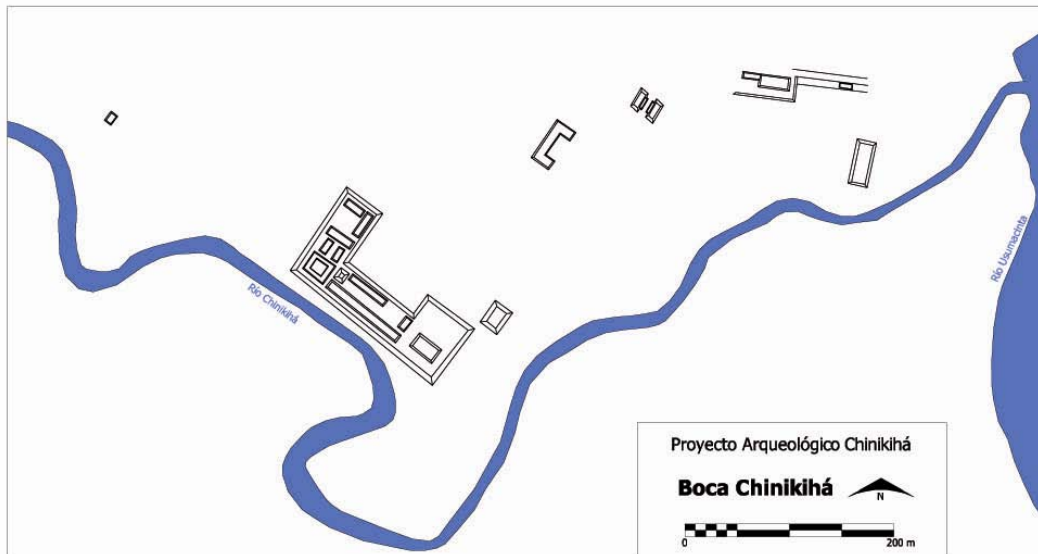


VII-10-08

Sitio 92 S2E12-550 (Boca Chinikihá). Este sitio fue el más grande localizado durante los recorridos, y se encuentra reportado en el informe de CFE como el sitio de Falso Chinikihá. Estos reportan un pequeño mapa de la zona, aunque pudimos ver que el sitio es mucho más grande y está bastante saqueado. El sitio se encuentra del lado N entre el río Chinikihá y al W del río Usumacinta, enfrente del Ej. Lindavista. Solo estuvimos en el sitio un día, por lo que solo se recorrió y se hizo un croquis del juego de pelota. Valdría la pena hacer un buen mapa topográfico de este sitio, ya que los edificios están saqueados y el uso ganadero del sitio está afectando algunas de las estructuras.



Imagen satelital de la zona y del sitio.



Mapa de Boca Chinihá

El sitio está conformado por edificios sobre terrazas grandes, bien niveladas. Incluso en uno de los edificios más cercanos al río Usumacinta, en un pozo de saqueo en la parte media, encontramos bastantes restos de estuco pintados de rojo, posiblemente de un piso.



Imágenes de la plataforma con el pozo de saqueo y el fragmento de estuco pintado.

El hecho de se tratara de una zona de uso ganadero nos permitió observar muchas de las características del sitio, sin embargo los pastos eran altos, aunque pudimos observar las plazas, terrazas y montículos construidos, además de recolectar material cerámico en superficie.



Imágenes de una de las terrazas.



Imágenes de los montículos y plazas en el sitio.



Imágenes del juego de Pelota.

VII-11-08

Sitio 93 S2E11-551 Unid 34. En una ladera convexa al S de la terracería al Ej. Lindavista y de un corral, con uso de suelo ganadero, el suelo estaba bastante erosionad, localizamos fragmentos de cerámica muy erosionados e intemperizados en superficie. La zona se localiza en un escurrimiento natural, por lo que el material pudo haber sido de acarreo, aunque no se observo ninguna elevación que nos pudiera indicar un montículo. El sitio se encuentra al N del río Chinikihá. Se marco como una dispersión cerámica. GPS E656080 N1924922 (alt. 31 m.s.n.m.)



Imagen de la dispersión de material.

Sitio 94 S2E11-552 Unid 33. Sobre dos pequeñas elevaciones en la cima de una loma, localizamos dos plataformas y material cerámico y lítico en superficie. El uso de suelo es ganadero con pastos cortos y arbustos pequeños, lo que facilitó la prospección. El sitio se encuentra al N de la terracería a Ej. Lindavista. Encontramos piedra careada dispersa en la zona, sobre todo en la ladera de la loma. Se trata de dos montículos que forman un grupo informal, con el aprovechamiento de las zonas altas en la loma.

Est.	Pv.	Az.	Dist.
1	2	37°	7.1m GPS E656050 N1925130 (alt. 57 m.s.n.m.)
1	3	132°	2.5m
2	4	356°	30.2m
4	5	53°	4.4m
5	6	321°	7.6m GPS E656059 N1925168 (alt. 65 m.s.n.m.)



Imágenes del sitio y una de las plataformas levantadas.

VII-14-08

El dueño de la unidad 39 y 46 es el Sr. José Luis Pineda quien vive en Penjamo, en la secundaria, el encargado no nos permitió recorrer las unidades, las cuales se encuentran muy enmontadas y el uso de suelo en la mayor parte es ganadero.

Los dueños de la unidad 42 son Roberto y Guillermo Chavolla.

Sitio 95 S2E11-553 Unid 042. En una lomita pequeña, encontramos dos plataformas en un terreno con uso de suelo agrícola, pastos cortos y arbustos pequeños, lo que facilitó la prospección. El sitio se encuentra al N de la terracería que llega a Ej. Lindavista. Encontramos cerámica y lítica en superficie. Se lograron levantar dos estructuras, puede ser que haya más en los alrededores, aunque no era muy claro, por lo que solo se levantaron estas dos plataformas.

Est.	Pv.	Az.	Dist.
------	-----	-----	-------

1	2	111°	2.7m	GPS E655331 N1925513 (alt. 44 m.s.n.m.)
1	3	189°	3.1m	
1	4	228°	6m	
4	5	104°	8.8m	GPS E655330 N1925515 (alt. 55 m.s.n.m.)
4	6	188°	4.2m	



Imágenes del sitio y uno de los montículos.

La unidad 45 se recorrió, el dueño es el hermano de la Sra. Guillermina Chavolla.

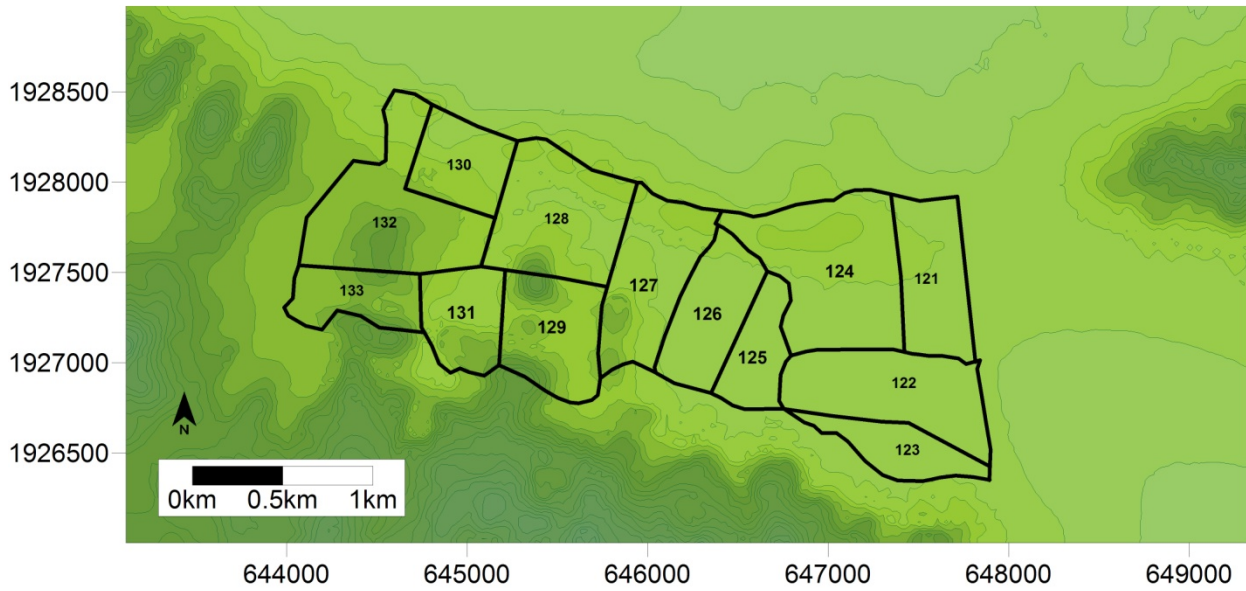
Sitio 96 S2E11-554 Unid 045. Encontramos una dispersión de material, cerámica, en una ladera convexa, que forma un pequeño vallecito entre dos cerros, con inclinación hacia el S. El uso de suelo es ganadero con pastos cortos y muy pocos arbustos. El material pudo de ser de acarreo, aunque buscamos en las partes elevadas y no se encontró nada. GPS E655004 N1925830 (alt. 60 m.s.n.m.)



Imágenes de la zona donde se localizo el manchón cerámico.

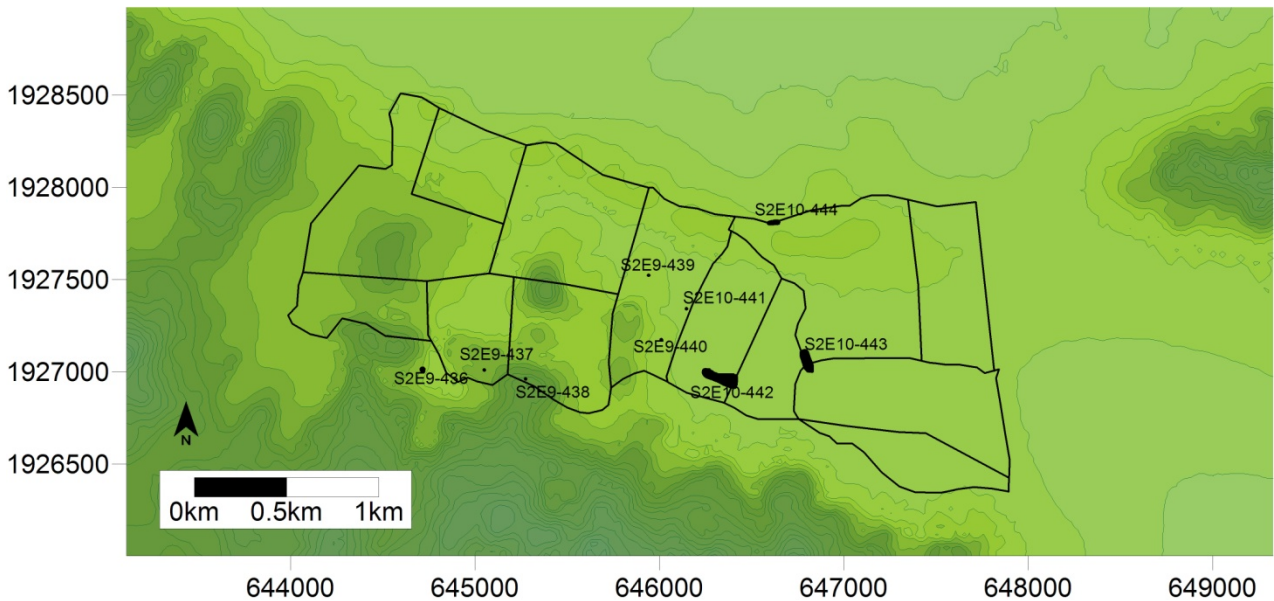
Segundo equipo de recorrido

A continuación se presentan los resultados del recorrido realizado por el segundo equipo La zona que comprendió esta parte del recorrido corresponde a la entrada al valle de Lindavista por el occidente, así como la salida de la sierra de Chiapas hacia las planicies inundables de Tabasco. Las unidades recorridas corresponden a los números 131, 129, 127, 126, 125 y parte de la 124; como se muestra en el mapa.



Mapa con las unidades de muestreo registradas entre los días 3 al 10 de junio del 2008.
 Equidistancia entre curvas de nivel: 10 metros

En estas unidades se registraron un total de nueve sitios arqueológicos, de diferentes dimensiones y atributos cualitativos, que van desde dispersiones de material arqueológico en superficie hasta sitios rango 3, en la jerarquía elaborada por el PIPSP. En el siguiente mapa se pueden ver ubicados dentro de las unidades de muestreo y la topografía.



Mapa con los sitios registrados entre los días 3 y 10 de Junio de 2008.

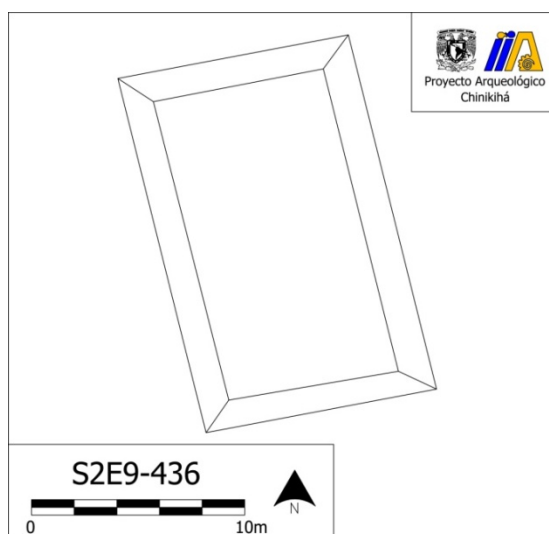
A continuación se detallarán las características de los sitios registrados en esta fase del recorrido.

S2E9-436

E 644721, N 1927010

Ubicado unos 100m al suroeste de la unidad 131 es un sitio que consiste en una plataforma aislada, muy cercana al río Chinikihá, cercano a la

salida de este último de una cueva. Se encuentra sobre la cima de una pequeña loma, actualmente el lote donde se encuentra sirve de paso de ganado hacia el río.



S2E9-437

E 645051, N 1927010

Se trata de una pequeña dispersión de material cerámico sobre la ladera de un cerro, mismo que cuya cima debe albergar más material y tal vez estructuras pero que fue imposible llegar debido a lo cerrado de la vegetación. Se ubica en la unidad 131 de muestreo.

S2E9-438

E 645275, N 1926962

Una dispersión de material cerámico y lítico, así como un poco de piedra suelta sobre dos terrazas sobre una loma en la unidad de muestreo 129. Estas terrazas parecen orientarse hacia el norte, sobre la pendiente de un cerro. Estas mismas que parecen haber albergado en algún momento una plataforma de piedras ahora destruida. Es imposible registrar las dimensiones de los posibles rasgos arquitectónicos debido al gran deterioro que presentan.

S2E9-439

E 645942, N 1927524

Una posible plataforma aislada en la unidad de muestreo 127 que en sus alrededores mostraba una pequeña concentración de material cerámico y lítico. Fue imposible medir esta plataforma debido a lo cerrado de la vegetación; por lo que queda bajo la categoría de dispersión de material, hasta no comprobar lo contrario.

S2E9-440

E 646011, N 1927176

Dispersión de material ubicada en un potrero abandonado en la unidad 127. Con vegetación secundaria moderada que permitió percatarse del material asociado a la presencia de abundantes hormigueros que sacaron algunos pequeños tios a la superficie.

S2E10-441

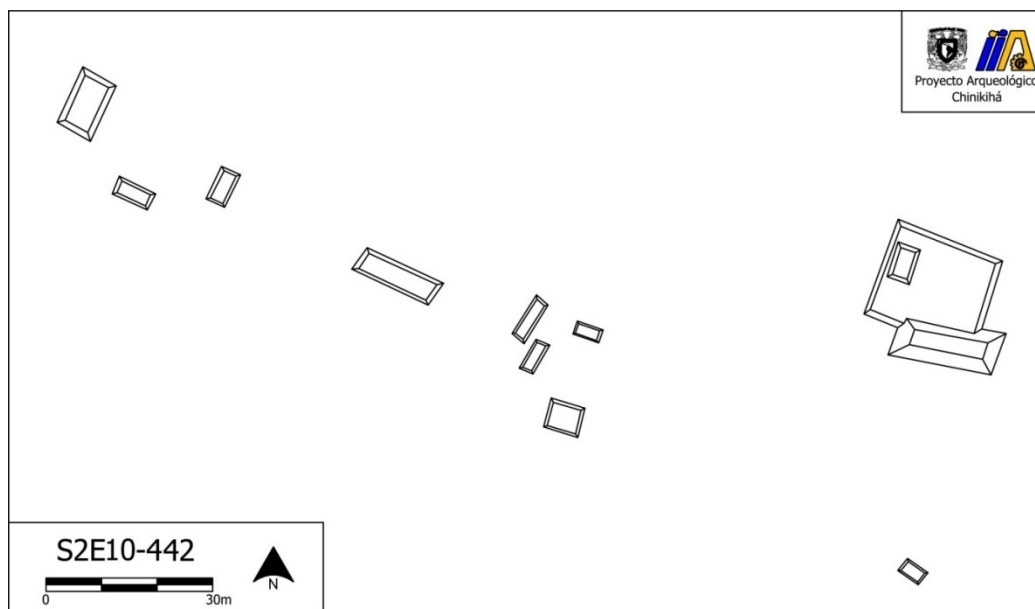
E 646147, N 1927342

Una plataforma aislada dentro de lo que ahora es un lote con abundante vegetación secundaria en la unidad 127, con muy poco material cerámico o lítico en superficie, pero con la presencia de varias piedras careadas. Mismas que seguramente han atraído el saqueo de las mismas para construcciones modernas; debido a esto consideramos inútil la elaboración de un croquis.

S2E10-442

E 646402, N 1926961

Sitio de dimensiones considerables en la unidad de muestreo 126, que alberga por lo menos 12 estructuras, entre ellas dos plataformas largas y por lo menos tres grupos tipo patio. Se encuentra ya en los terrenos planos de el extremo oriental del valle de Lindavista, dentro de dos lotes diferentes en los que hay crecida abundante vegetación secundaria. El montículo mayor, en el oriente del sitio, presenta un gran saqueo que lo despojó de una considerable porción de su volumen total, pero es aún posible identificar sus dimensiones; esta misma plataforma es la de mayor complejidad arquitectónica, presenta adosada en su parte norte una plataforma basal que sirve de patio, que es cerrado en su parte oeste por una pequeña plataforma y en el sur por la plataforma principal, como se puede ver en el croquis. Es muy posible que el sitio contenga más grupos arquitectónicos pero no nos fue posible abrir más paso en la vegetación. Debido al volumen de algunas de sus plataformas y su arreglo en un grupo multipatio, este sitio encaja muy bien en el rango 3 de la jerarquía elaborada por el PIPSP. Se realizó una pequeña recolección de los materiales arqueológicos encontrados en superficie.

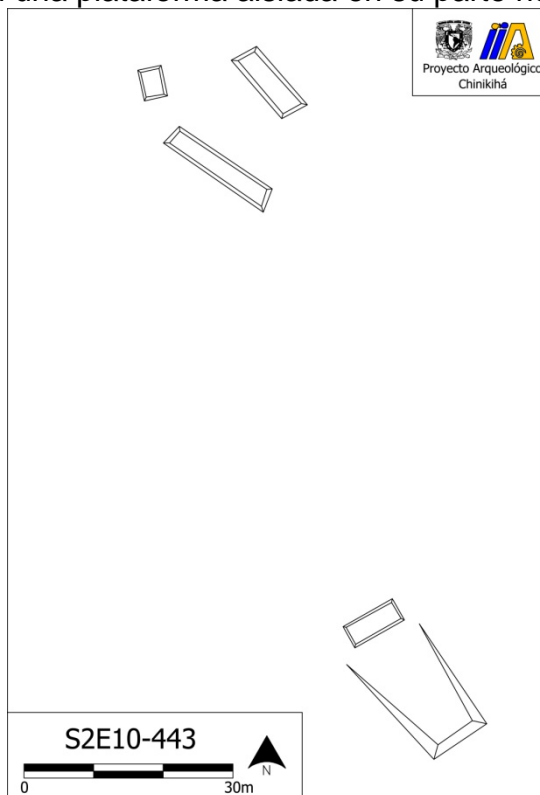


S2E10-443

E 646787, N 1927100

Se trata de un grupo patio en la cima de una pequeña elevación de unos 30 metros de alto en el límite entre las unidades de muestreo 124 y 125. Se ubica entrando en los terrenos planos del valle de Lindavista. En muy mal estado de conservación debido al probable saqueo de materiales para construcciones modernas y saqueo de piezas a escala menor. Sobre la

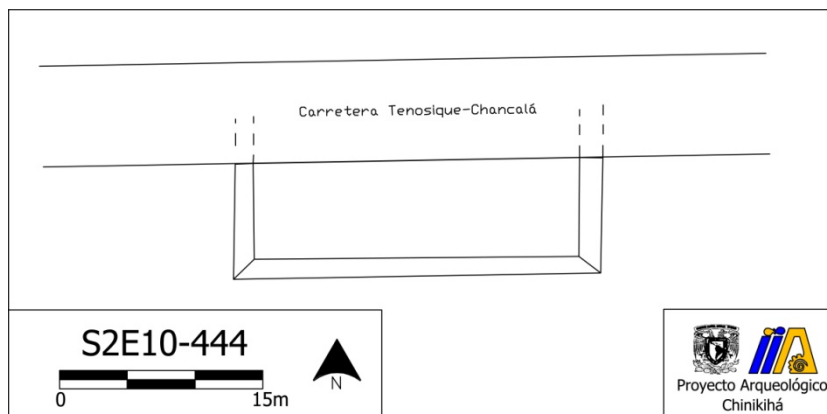
pendiente al sur de la cima de esta loma hay una terraza que mira hacia el sureste con una plataforma aislada en su parte norte.



S2E10-444

E 646619, N 1927815

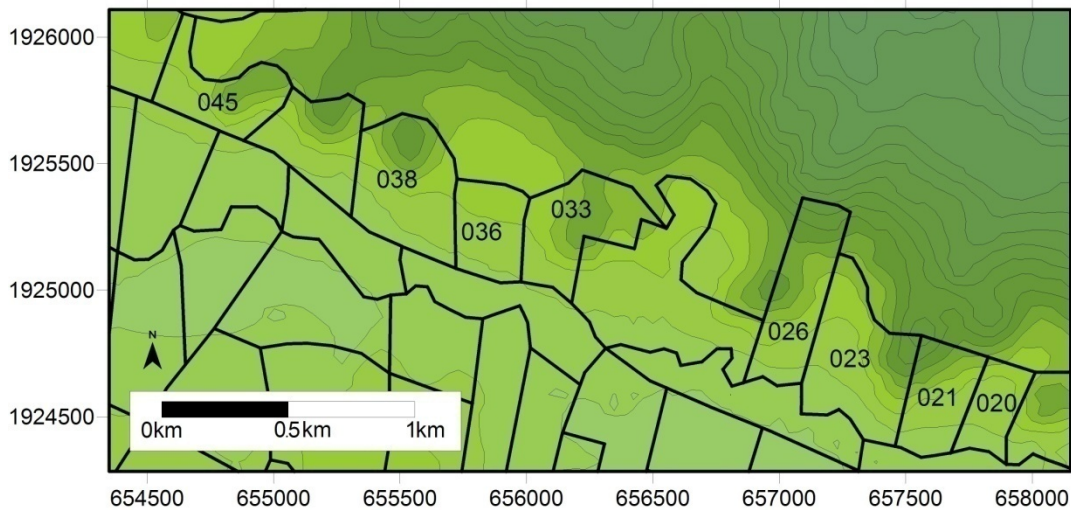
Se trata de los restos de la porción sur de una plataforma que fue cortada por la carretera que va de Gregorio Méndez a Chancalá en el límite norte de la unidad de muestreo 124. Se pudo recolectar algo de cerámica en la superficie anexa a lo que queda del rasgo arquitectónico y del corte en el perfil del relleno de la carretera.



Después del recorrido de estas unidades, nos concentramos en realizar las operaciones de sondeo previstas desde el principio de la temporada, así como apoyar la excavación de la operación 114, dentro del sitio de Chinikihá. Esto será detallado más adelante en su apartado correspondiente. A continuación se presentan los

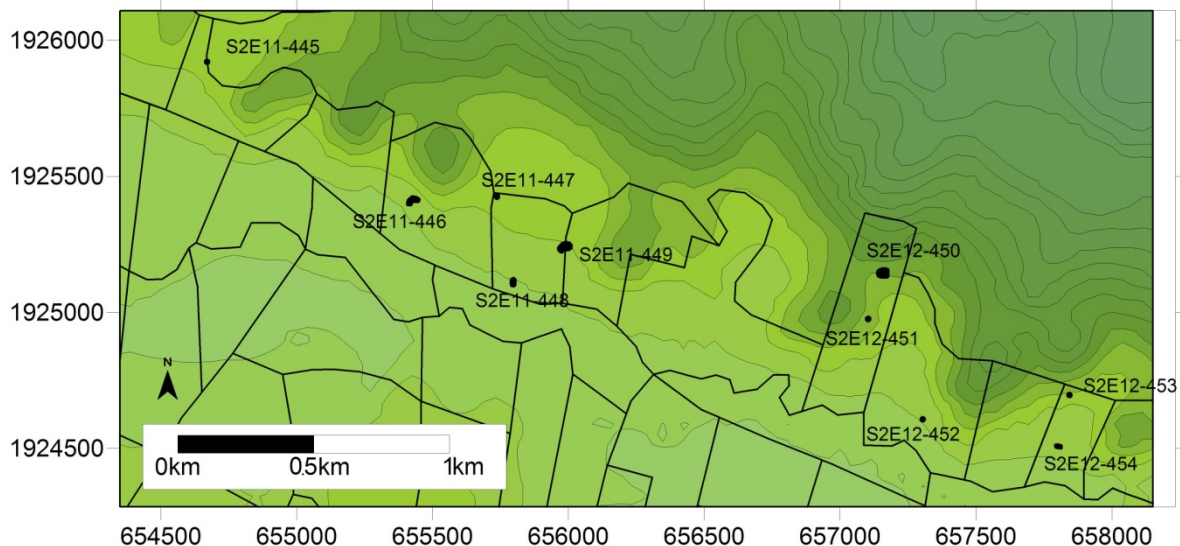
resultados de la última parte de mi recorrido en el valle de Lindavista, que va desde el 8 de julio hasta el fin de la temporada.

Estos últimos recorridos correspondieron a las unidades 20, 21, 23, 26, 33, 36, 38 y 45 de muestreo, como se muestra en el mapa.



Mapa de las unidades de muestreo recorridas al final de la temporada
Equidistancia entre curvas de nivel: 20 metros.

En estas ocho unidades fue posible el registro de diez sitios que van desde dispersiones de material arqueológico en superficie hasta grupos orientados a un patio. Se obtuvo una pequeña muestra de material cerámico de casi todos los sitios. Su distribución general se muestra en el siguiente mapa.



Distribución de los sitios registrados, los círculos pequeños indican dispersiones de material.

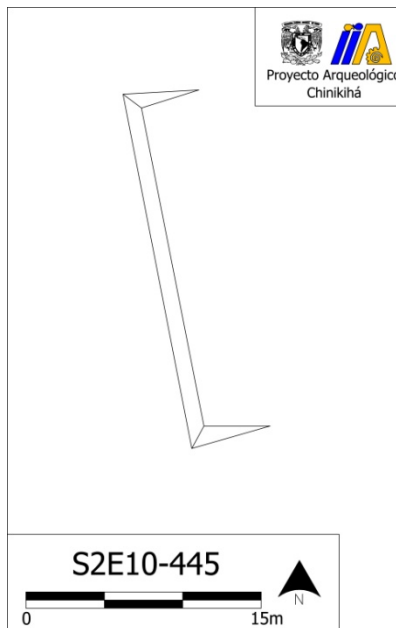
A continuación se describirán los sitios registrados en esta última fase de la temporada de campo.

S2E11-445

E 644670, N 1925921

Una terraza artificial en el pie de una loma en el límite noreste de la unidad de muestreo 45. Es un gran relleno anexo a la ladera, sobre la

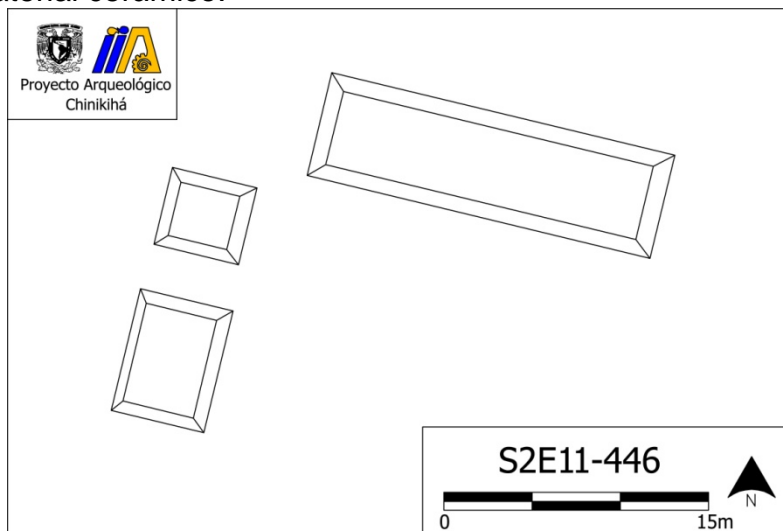
pendiente relativamente pronunciada de 1.5 m de altura y una veintena de metros de largo. El poco material cerámico recolectado fue posible gracias a la excavación de pequeños pozos para la construcción de una cerca.



S2E11-446

E 655433, N 1925419

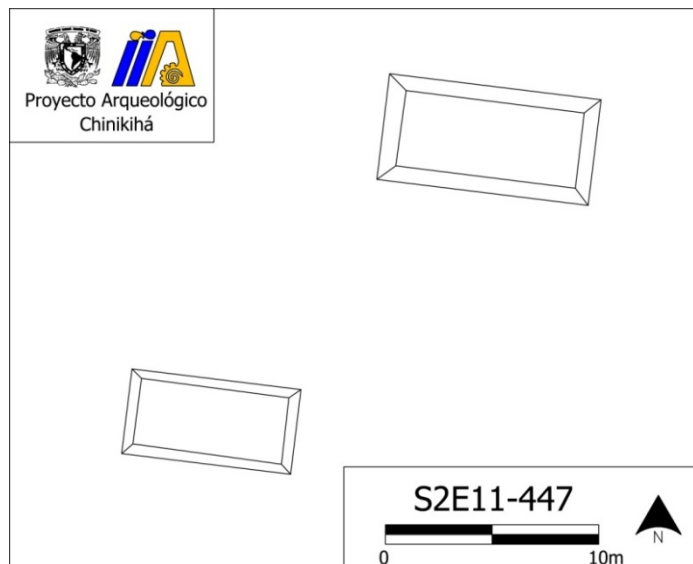
Sitio en la unidad de muestreo 38, se trata de un grupo orientado a patio de dimensiones considerables que alberga una plataforma larga, misma que cierra al norte el patio referido. Se recolectó en superficie un poco de material cerámico.



S2E11-447

E 655737, N 1925424

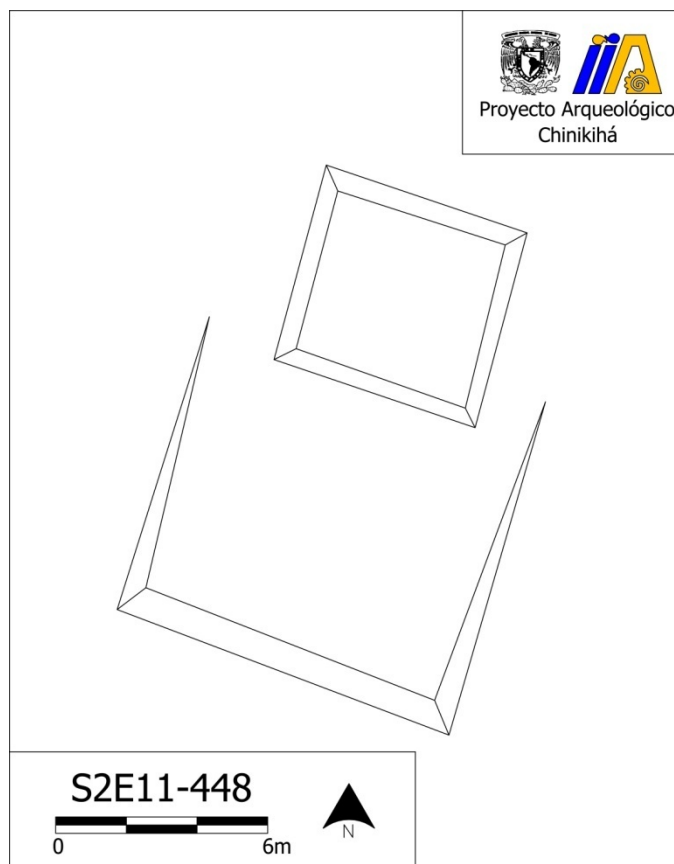
Un grupo orientado a patio en la cima de una loma dentro de la unidad de muestreo 36. En donde abundantes pastos altos impidieron en gran medida la recolección de materiales en superficie.



S2E11-448

E 655796, N 1925110

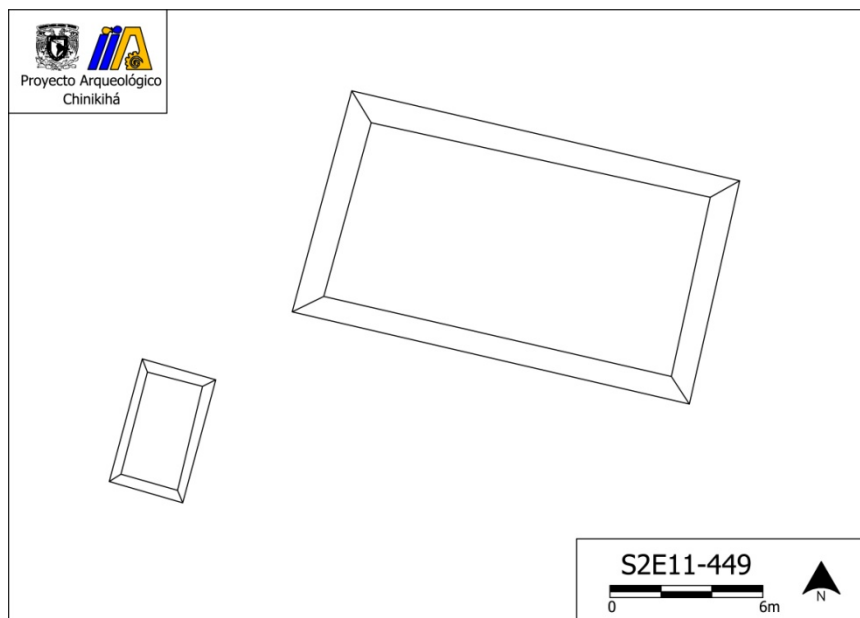
Grupo de tres lomas en el pie de monte, dentro de la unidad de muestreo 36. En la cima de una de ellas se pudieron observar los restos de una terraza artificial que albergaba una plataforma mirando hacia el sur, misma que se muestra en el croquis. Las dos lomas aledañas al este y al oeste respectivamente también presentaban material cerámico en superficie, debido a la cercanía de estas elevaciones fueron consideradas como un mismo sitio.



S2E11-449

E 655994, N 1925244

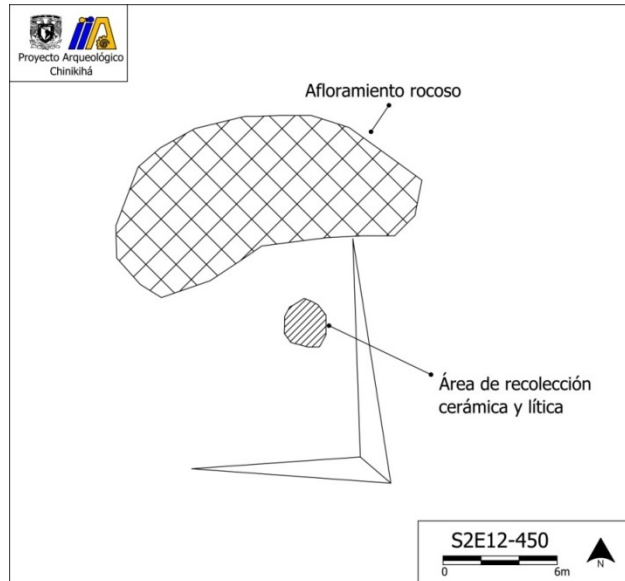
En el límite que divide a las unidades de muestreo 36 y 33, en la cima de una pequeña elevación, fue localizado un grupo orientado a patio constituido por dos plataformas siendo la que cierra el grupo en su parte oeste de dimensiones muy pequeñas. En la superficie fue recolectada una poca cantidad de material cerámico y lítico.



S2E12-450

E 657160, N 1925143

Se trata de una pequeña terraza artificial sobre la ladera de una loma pronunciada, anexa a un afloramiento rocoso. Se pudo recolectar algo de material en superficie gracias a una madriguera de tuza que arrojó a la luz pequeños fragmentos cerámicos y líticos.



S2E12-451

E 657103, N 1924975

Una dispersión de material en el centro de la unidad de muestreo 26 de este recorrido. Se ubica en la cima de una loma que parece haber depositado en sus laderas material cerámico visible desde superficie. No se halló ningún rasgo arquitectónico visible en esta cima.

S2E12-452

E 657304, N 1924606

Una dispersión cerámica en la unidad de muestreo 23. Sobre la pendiente de una loma se localizaron y registraron algunos fragmentos cerámicos.

S2E12-453

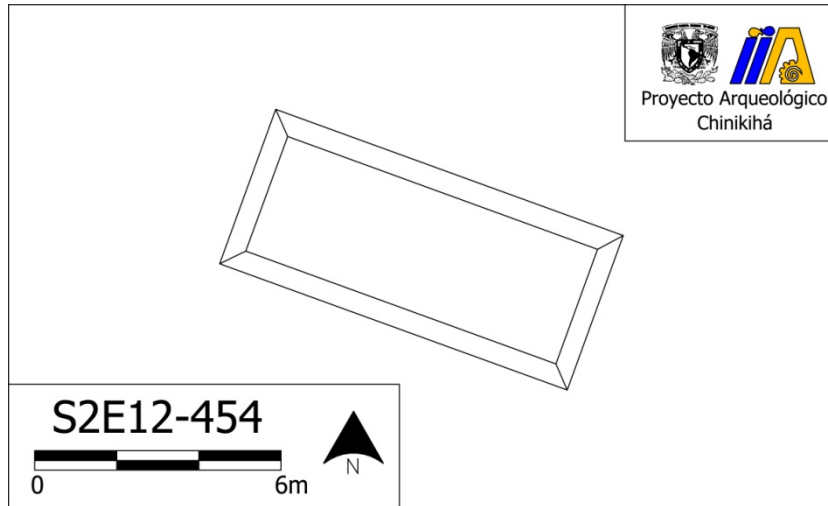
E 657844, N 1924695

Dispersión cerámica en una ladera del pie de monte de la sierra que limita al norte el valle de Lindavista. En la unidad de muestreo 20. Se pudo recolectar un poco de material cerámico en un paraje que parece haber albergado arquitectura debido a la presencia de piedra careada. Las condiciones de la vegetación no ayudaron al registro de este sitio.

S2E12-454

E 657803, N 1924507

Se trata de una plataforma aislada en el pie de monte, dentro de la unidad de muestreo 20. Se recolectó un poco de material cerámico en la superficie de los alrededores de esta plataforma.



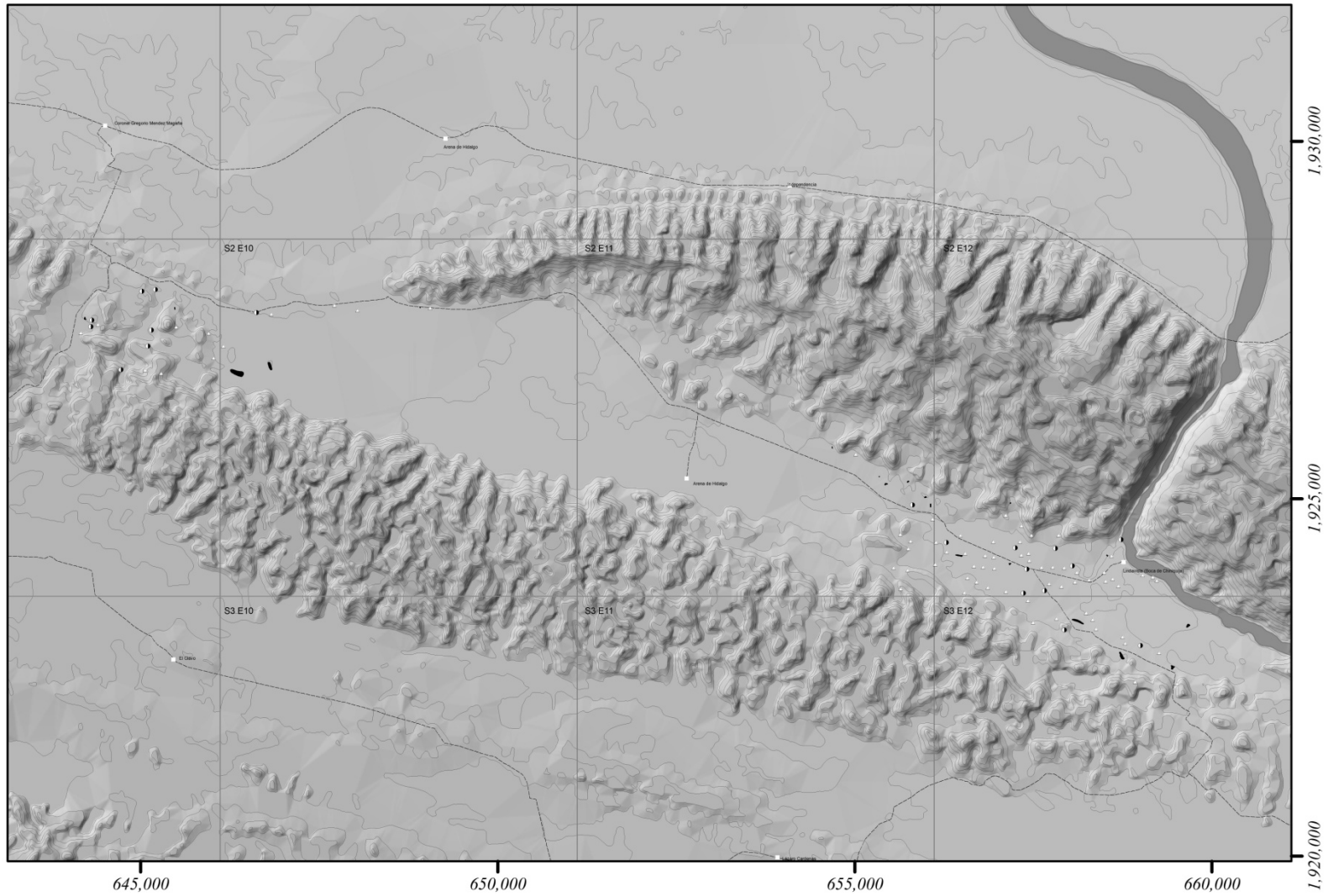
Se registraron en total 19 sitios arqueológicos, en su mayor parte grupos arquitectónicos sencillos que albergan un par de estructuras, plataformas aisladas y dispersiones de material arqueológico en superficie, con la excepción de S2E10-442 que alberga varios conjuntos y plataformas altas constituyendo un sitio de rango 3. Estos se distribuyen en todo lo ancho y largo del valle de Lindavista, mismo que tras un vistazo preliminar a los datos recabados, parece haber albergado una población considerable en diversas temporalidades. Con el análisis cerámico de las pequeñas muestras recuperadas se podrá plantear un panorama diacrónico de la ocupación de este valle.

Mapa general del recorrido

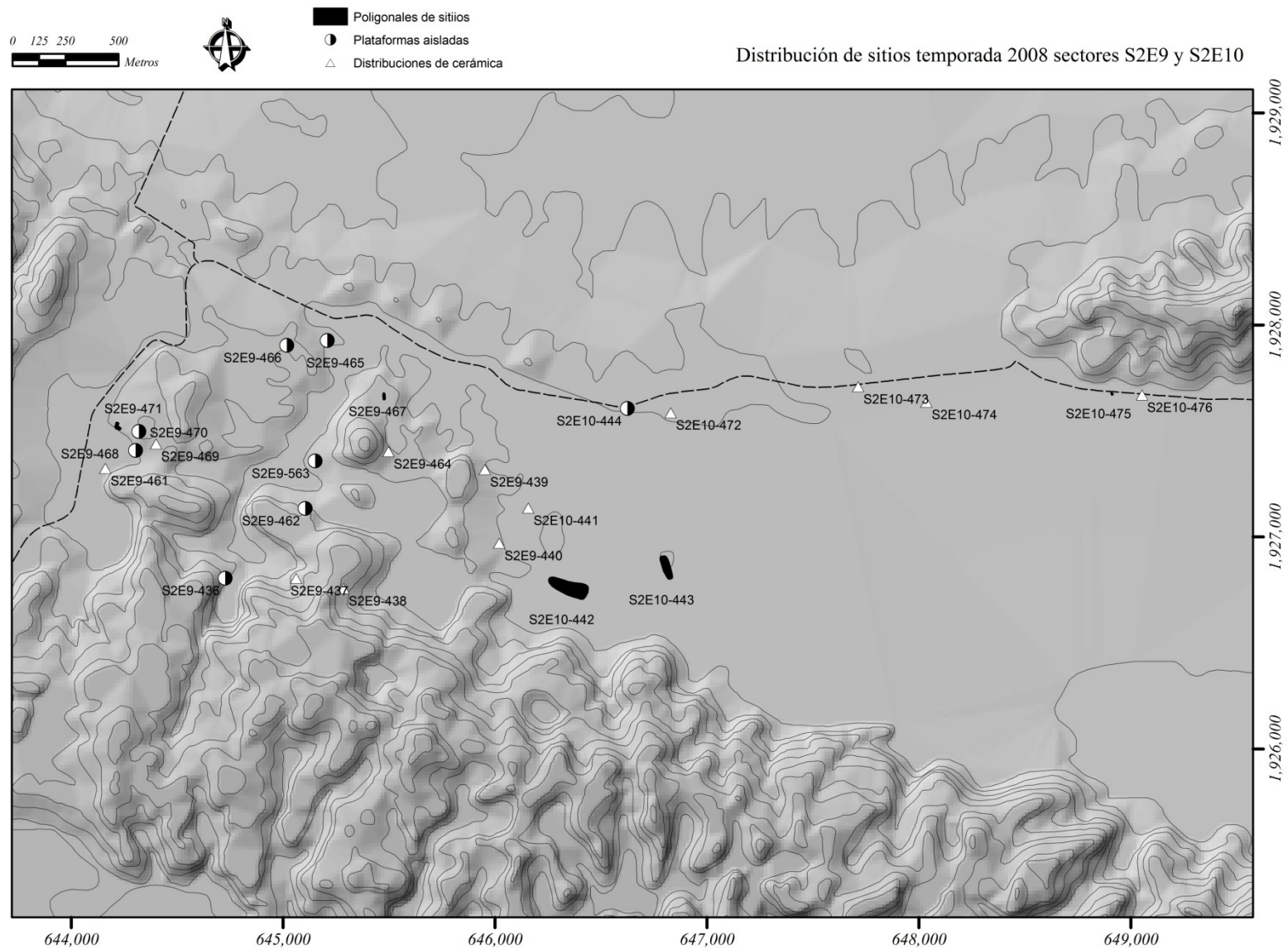


- Poligonales de sitios
- Plataformas aisladas
- Distribuciones de cerámica

Distribución de sitios localizados en la temporada 2008



Detalle de la porción occidental del recorrido.



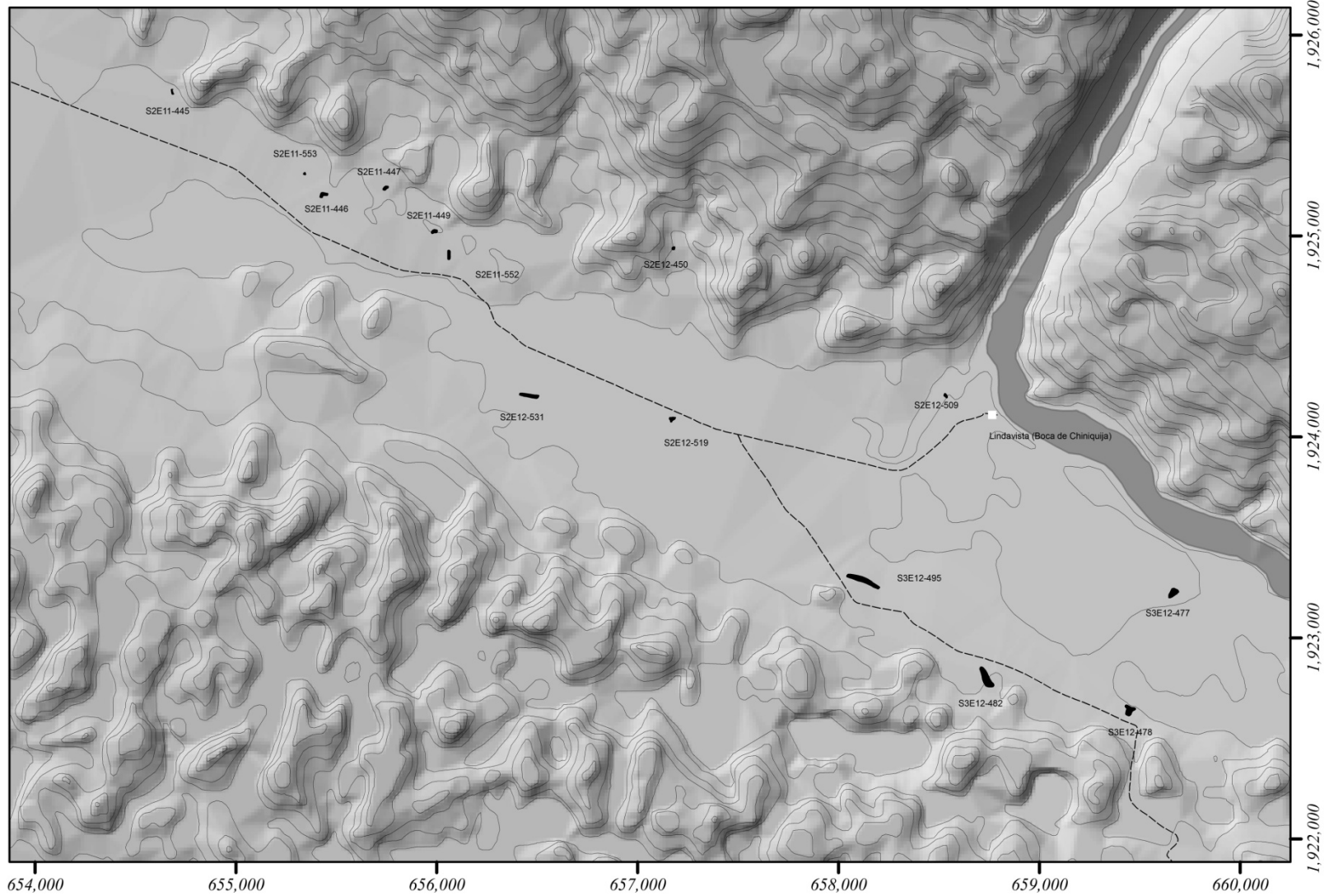
Detalle de la porción oriental del recorrido con las amebas de los sitios.

0 125 250 500
Metros

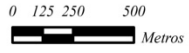


Poligonales de sitios

Distribución de poligonales de sitios temporada 2008 sectores S2E11, S2E12 y S3E12



Detalle de la porción oriental del recorrido con las plataformas aisladas de los sitios.



● Plataformas aisladas

Distribución de plataformas aisladas temporada 2008 sectores S2E11, S2E12 y S3E12

