

7. Recorrido de superficie en el Valle de Lindavista

Enero 2010

Esteban Mirón Marván

En esta temporada de campo se planteó recorrer la porción del Valle de Lindavista que no se alcanzó a recorrer durante el año 2008. En base a la división de los 27.4 km² del interior del valle en 133 unidades de muestreo, se registraron, con la ayuda de Erik Lopez 7 de las mismas durante el mes de Enero del 2010, correspondiendo a la porción central del valle, estas unidades de muestreo, sumadas con las 55 restantes comprenden el total del valle (mapas 1 y 2). En un par de propiedades y en un ejido no nos fue otorgado el permiso para caminar por sus parcelas, por lo que 8 unidades no se registraron; del total del área proyectada a registrar en el 2010 pudimos recorrer efectivamente el 91.2%, faltándonos 1.5 km² (mapa 2).

Se registraron en esta temporada veintidós sitios, la mayor parte conjuntos arquitectónicos discretos y algunas plataformas aisladas, así como algunas dispersiones de material arqueológico (mapa 3), con la presencia de la Urania, sitio en la mitad del valle reportado previamente por Armando Anaya (2001) y por la Comisión Federal de Electricidad en el análisis de impacto arqueológico de la presa hidrológica Boca del Cerro (2002). Este asentamiento es el de mayor tamaño después de Boca Chinikihá, aunque de mucho menores dimensiones y complejidad arquitectónica.

En la parte occidente del valle existe una zona inundable de casi 4 km² adyacente a las márgenes norte y sur del río Chinikihá, en donde no se pudo observar ningún rastro de ocupación humana prehispánica, de hecho el recorrerlas resultaba extremadamente difícil, por lo que solamente la recorrimos algunos de los límites del nivel donde se encontraba inundado, habiendo llovido copiosamente varias tardes durante el transcurso del recorrido. El vacío de asentamientos en esta zona podría conformar una frontera entre el dominio territorial directo de Chinikihá con el ejercido en el valle, seguramente por Boca Chinikihá.

Después de recorrer los 27 km² en las dos temporadas de campo, se registraron en total 64 dispersiones de material arqueológico, 28 plataformas aisladas, 34 conjuntos habitacionales, 4 aldeas, 1 Centro cívico ceremonial con juego de pelota (Boca Chinikihá) y dos cuevas con material arqueológico. Los sitios se ubican en diversas situaciones topográficas, en los pies de monte que cierran el valle los asentamientos tienden a adaptar el terreno para la fabricación de superficies planas de donde se desplantan los edificios y ocupaciones, en las cimas de las lomas y en las márgenes del río Chinikihá, que atraviesa el valle de oeste a este, desembocando en el Usumacinta.



Vista desde el sur del valle, en las lomas aledañas al Ejido Arena de Hidalgo.



Vista desde el noroeste del valle hacia la zona inundable.

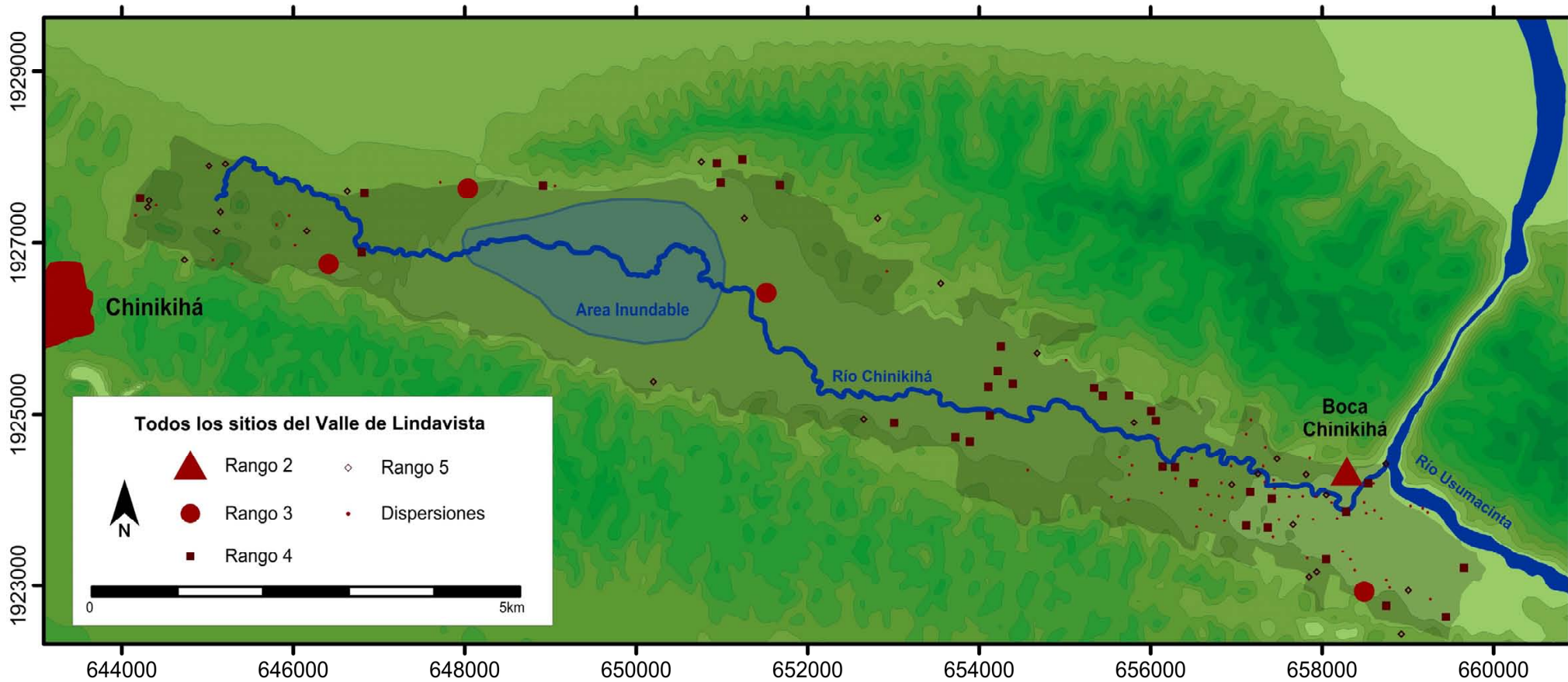
Mapa 1



Mapa 2



Mapa 3



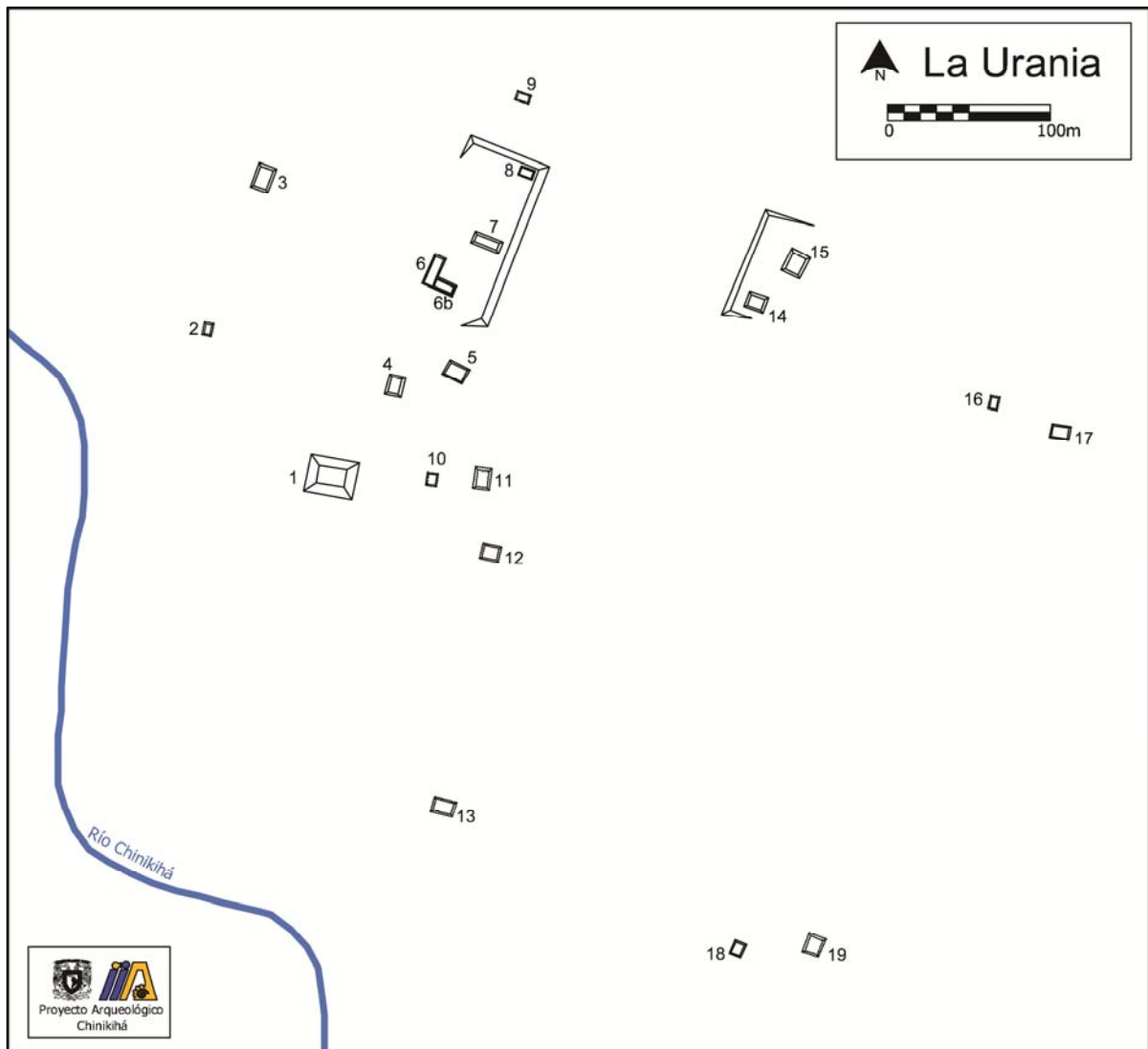
Sitios registrados en esta temporada:

- **LA URANIA**

UTM E: 651548

UTM N: 1926418

Asentamiento mayor, considerado como aldea en la tipología de sitios del PRACH disperso en un área de 23 ha. Albergando dos conjuntos orientados a Plazas y varios otros grupos dispersos en las pequeñas elevaciones causadas por el escurrimiento del agua hacia el río Chinikihá, encontrándose este muy cerca (menos de 150 metros).



El primer conjunto orientado a plaza está compuesto por la estructura 1, una pirámide de 6.5 m de altura con un área de casi 700 m²; además de las plataformas 2, 3 y 4. Inmediatamente al noreste de este primer grupo se encuentra la segunda plaza registrada, esta de 0.5 ha de superficie con las

estructuras 6, 7 y 8, siendo la número 6 una plataforma en forma de "L" de la que desplanta la estructura 6b.

Al norte de la plaza 2, se encuentra aislada la plataforma baja número 9. Las plataformas 10, 11 y 12 forman un grupo informal con someras escorrentías separando las estructuras. Cercano al río, al sureste del último grupo mencionado se encuentra la plataforma aislada 13. Al noreste del sitio se encuentra desplantado sobre una nivelación que forma un patio de 1120 mts², con las plataformas 14 y 15.

Habiendo otros dos grupos restantes en mal estado de conservación el primero, un grupo informal con las plataformas 16 y 17 y el segundo con las estructuras 18 y 19 formando otro conjunto informal. Destaca la dispersión de los rasgos arquitectónicos en grupos distanciados entre sí por más de 150 metros.

En la estructura 1 se registró abundante material arqueológico, una buena muestra cerámica y lítica, destacando un hacha de piedra verde completa localizada en el derrumbe suroeste de la estructura.



Estructura 1 desde el norte (izquierda) y las estructuras 6 y 6b desde el suroeste (derecha).

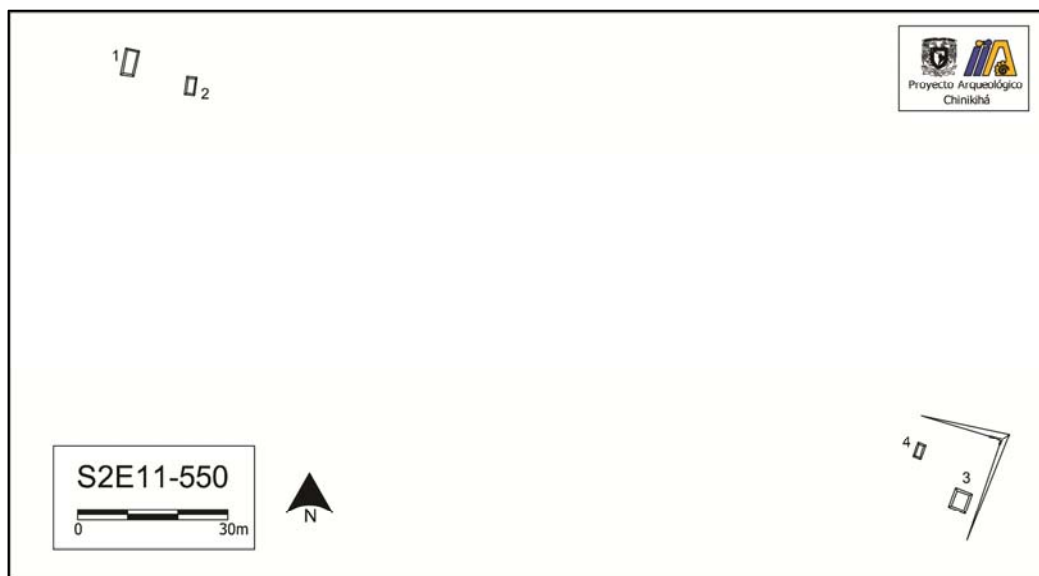
- **S2E11-550**

UTM E: 654252

UTM N: 1925794

Sitio extenso conformado por dos grupos orientados a patio ubicados respectivamente en dos cimas de lomas bajas distanciadas por unos ciento cincuenta metros. El grupo ubicado al oeste posee dos plataformas bajas paralelas formando un patio de 111 mts², en muy mal estado de conservación; un alambrado de púas recorre el grupo con dirección este-oeste, lo que dejó ver un poco material arqueológico en superficie junto a los postes sembrados para sostener el alambrado.

El otro grupo de plataformas se encuentra a 153 metros al este, desplantado sobre una amplia nivelación del terreno que constituye una superficie plana de unos 350 mts² es posible observar en la esquina noreste de la misma parte de la mampostería in situ del muro que contenía la nivelación, con otras dos plataformas, una de ellas, prácticamente destruida, por lo que no se cuenta con los datos de las dimensiones de la misma, ambas plataformas configuran un patio de 140 mts² y solamente encontramos un pequeño tiesto al sur de este grupo.



Plataformas 3 y 4 desde el sureste.

- **S2E11-555**

UTM E: 654565

UTM N: 1924353

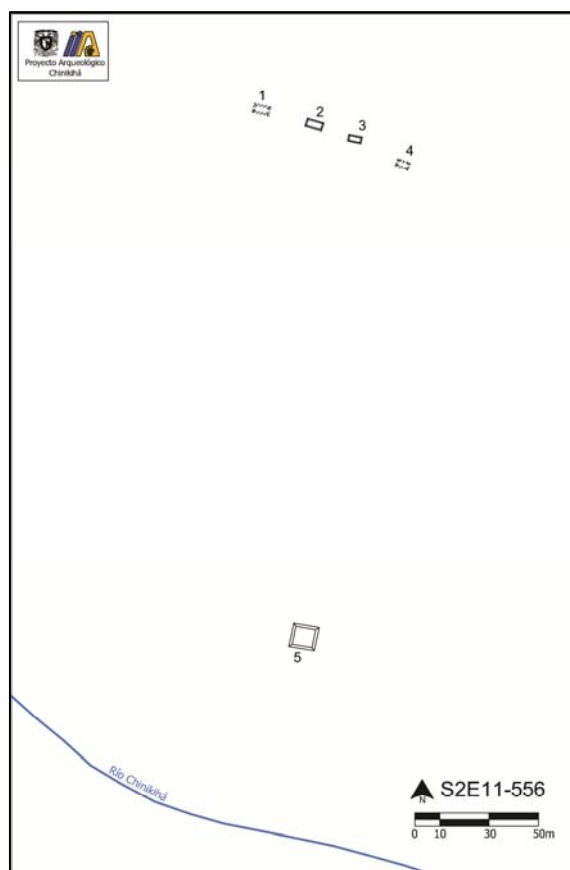
En la cima de una loma pronunciada, entre las grietas y cavidades del afloramiento rocoso de esta elevación encontramos varios fragmentos, al parecer de una sola pieza de cazuela de borde doblado. Sin poder delimitar ningún rasgo arquitectónico en las inmediaciones de esta loma.

- **S2E11-556**

UTM E: 654393

UTM N: 1925363

Entre la terracería que atraviesa el valle de Lindavista y el río Chinikihá, se encuentran estas cinco plataformas dispersas en una amplia superficie distribuidas en un grupo de cuatro plataformas cercanas a la terracería y una plataforma aislada al sur, cercana al margen norte del río Chinikihá. El primer grupo tiene un arreglo informal, estando las cuatro plataformas alineadas en un eje este-oeste todas ellas en muy mal estado de conservación, habiéndose removido la mayor parte de la piedra de su lugar original. En tanto a la plataforma aislada a unos 190 m al sur del primer grupo es una plataforma alta con un área considerable, esta se encuentra en un ligeramente mejor estado de conservación que las del primer grupo. Recolectamos pequeños fragmentos cerámicos en el primer grupo.



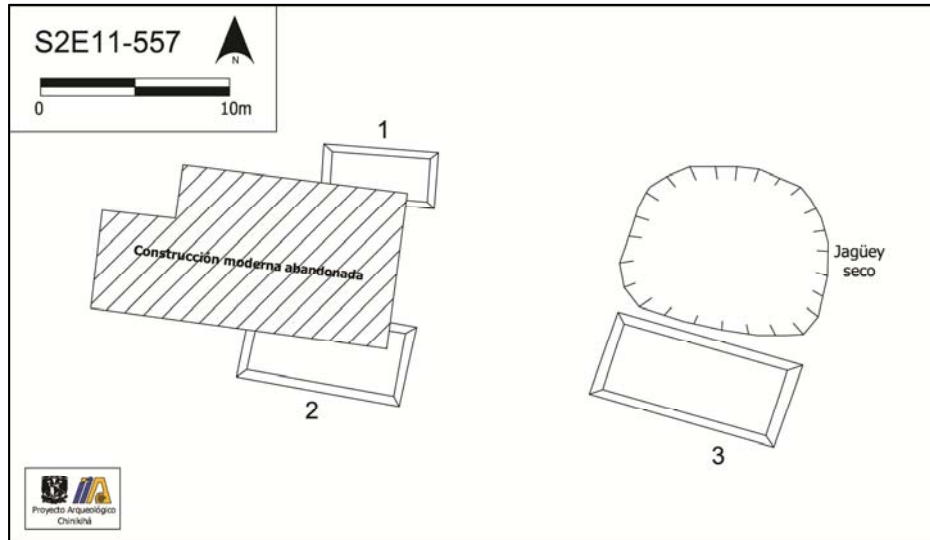
- **S2E11-557**

UTM E: 654105

UTM N: 1925327

Localizado en el mismo lugar que donde Don Publio alguna vez construyera su casa y la abandonara posteriormente se encuentran muy destruidas estas tres plataformas, dos de las cuales formando un patio de dimensiones difíciles de decir debido a que la construcción se encuentra sobre estas dos.

Unos metros al este, al sur de un jagüey sin agua se encuentra una plataforma también en muy mal estado de conservación una plataforma amplia que podría estar cerrado un patio, pero debido a la excavación del jagüey es difícil de decir, por lo que no se consideró ninguna otra estructura. Se encontró y fotografió una mano de metate localizada junto a la plataforma 1.



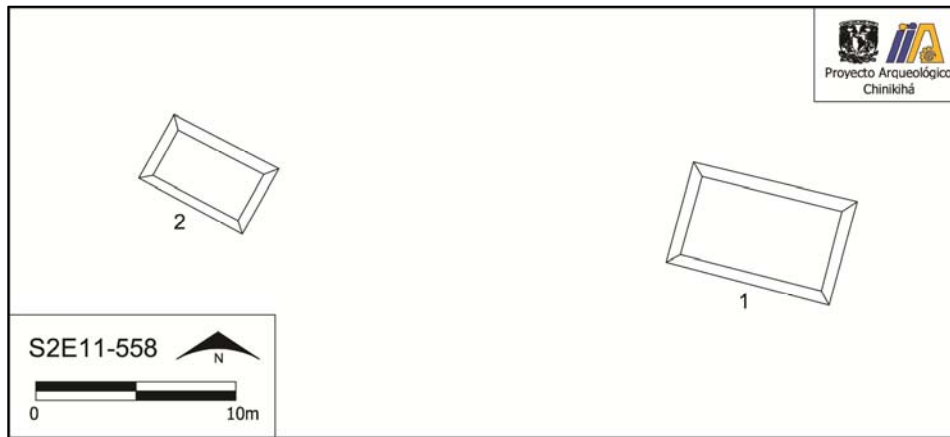
Mano de metate localizada junto a la plataforma 1.

- **S2E11-558**

UTM E: 654216

UTM N: 1925505

Dos plataformas bajas sin arreglo formal, la primera ubicándose en la cima de una loma baja, la plataforma dos al pie de la misma, junto a un corral contemporáneo. Ambas en mal estado de conservación pudiendo observar muy poca y muy pequeña cerámica en superficie.

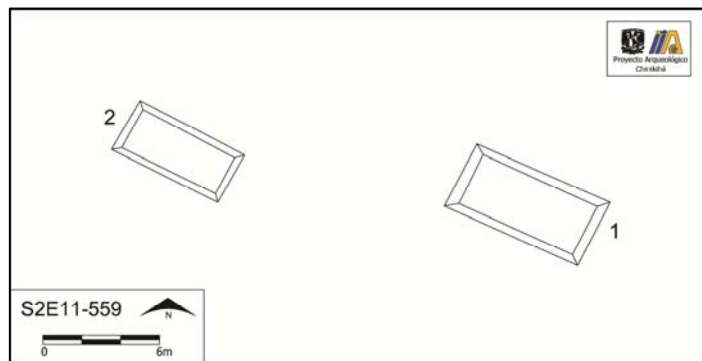


- **S2E11-559**

UTM E: 654125

UTM N: 1924990

A unos pocos metros del margen sur del río Chinikihá se ubica este grupo informal de dos plataformas bajas orientadas con respecto al cauce de la corriente de agua. Se registró una pequeña cantidad de cerámica y lítica tallada en la superficie, sobre todo en la plataforma 1, misma que ahora alberga un bebedero para ganado.



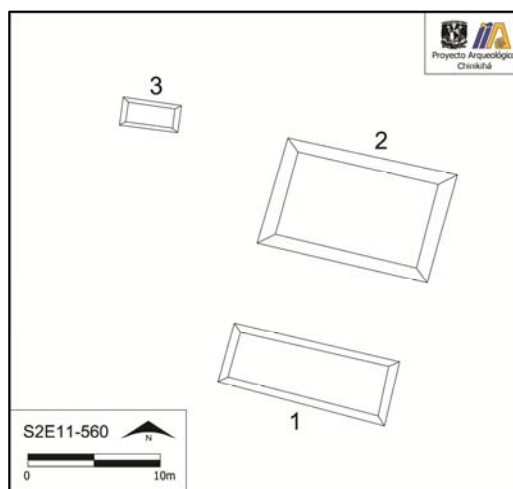
Vista de la plataforma 1 desde el suroeste.

- **S2E11-560**

UTM E: 653890

UTM N: 1924685

Este sitio, ubicado sobre la cima de una loma consiste en un Grupo orientado a patio de dos plataformas bajas y una pequeña en las cercanías al noroeste; las dos primeras en espléndido estado de conservación, aún teniendo muy bien dibujadas las siluetas originales de los rasgos arquitectónicos. Esta loma se encuentra a unos 250 metros al sur del río Chinikihá. Debido a lo cerrado del pasto no pudimos encontrar una buena cantidad de material de superficie pero levantamos algunos fragmentos pequeños de cerámica.



Vista del conjunto desde el noroeste.

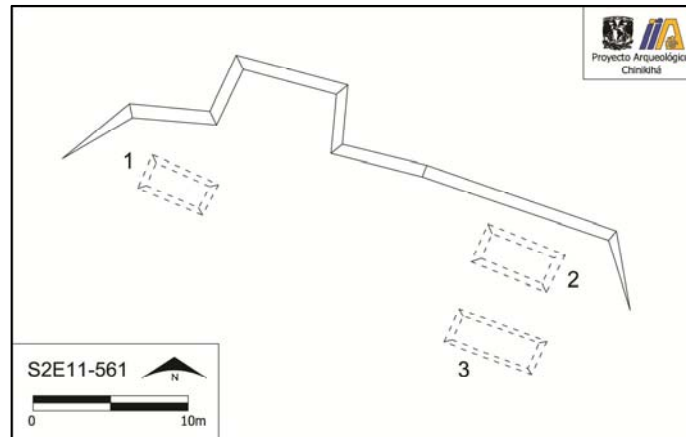
- **S2E11-561**

UTM E: 653723

UTM N: 1924735

En la ladera de una loma de pendiente pronunciada, registramos esta nivelación del terreno de unos 400 metros cuadrados aproximadamente, conteniendo por lo menos tres plataformas en muy mal

estado de conservación. La plataforma 1 ubicada al oeste de la terraza y las dos restantes posiblemente configurando un patio en la porción oriental de la nivelación del cerro. Encontramos unos pocos fragmentos de cerámica, posiblemente preclásica en superficie.

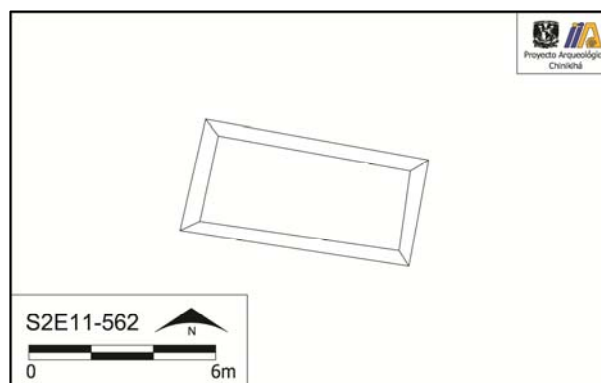


- **S2E11-562**

UTM E: 653553

UTM N: 1926529

Una plataforma aislada de veinticuatro metros cuadrados en la cima de una pequeña loma, aprovechando parcialmente el afloramiento rocoso que constituye la elevación. Se registró una pequeña cantidad de cerámica en superficie.



- **S2E11-563**

UTM E: 652923

UTM N: 1926668

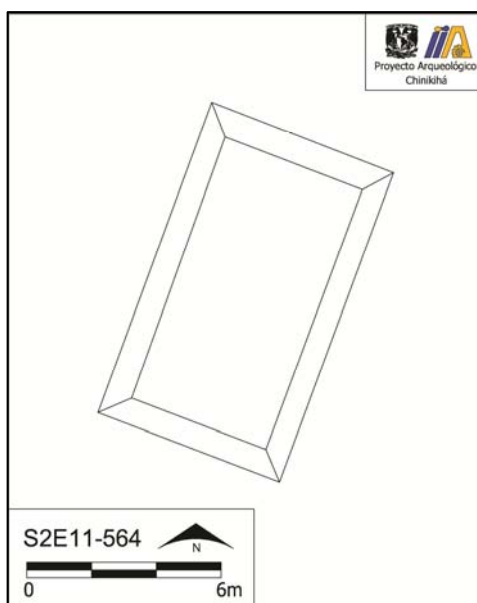
En la ladera sur de una de las tres lomas que hacen un paso dentro del valle de Lindavista encontramos un poco de cerámica en superficie, no nos fue posible registrar ninguna estructura debido a lo cerrado de la vegetación pero probablemente tenía.

- **S2E11-564**

UTM E: 652923

UTM N: 1926669

En la cima de una pequeña loma inmediatamente al oeste de un estrecho paso natural que permite cruzar la sierra subiendo solamente unos ochenta metros se encuentra esta plataforma aislada de 61 metros cuadrados. Registramos una pequeña muestra de material cerámico de superficie.



- **S2E11-565**

UTM E: 653008

UTM N: 1924902

En la cima de dos lomas someras en el pie de monte al sur del valle de Lindavista se encuentran distribuidas tres plataformas bajas formando un grupo informal alineado con el eje este-oeste. Las estructuras 1 y 2 se encuentran al este sobre la cima de la primera loma mientras que la plataforma 3 se encuentra unos 50 metros al este en el otro pequeño promontorio. Muy poco material en superficie, fragmentos muy pequeños de cerámica.

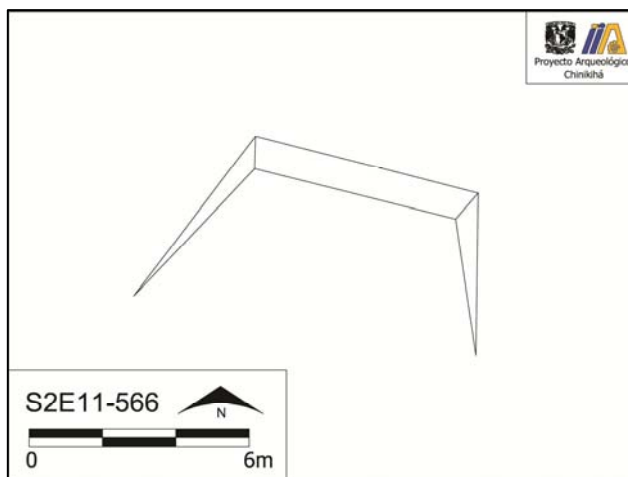


- **S2E11-566**

UTM E: 652801

UTM N: 1924760

En la ladera de una loma en el pie de monte al sur del valle de Lindavista, se registró esta nivelación sobre la pendiente de unos cuarenta metros cuadrados, a su vez, debajo en el pie de esa elevación encontramos algunos fragmentos cerámicos.

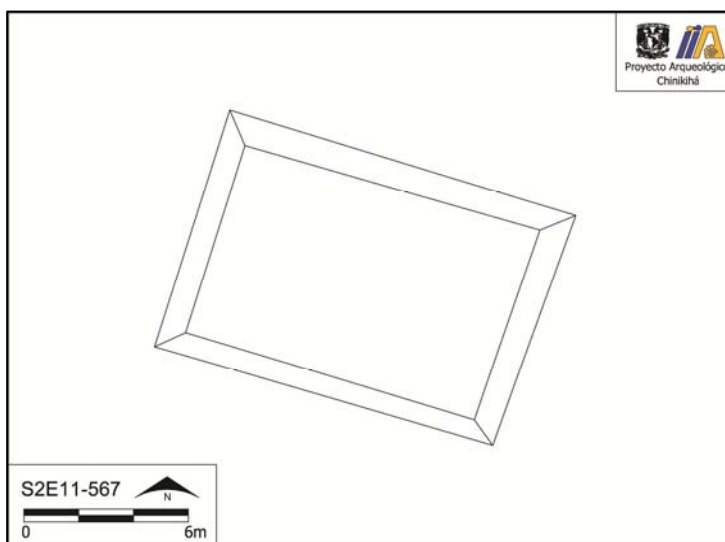


- **S2E11-567**

UTM E: 652654

UTM N: 1924945

Plataforma baja aislada en la cima de una loma al sur del poblado del ejido Arena de Hidalgo y del río Chinikihá, la plataforma con 116 metros cuadrados solo tuvo como muestra un pequeño fragmento cerámico que confirmó la presencia de una estructura.





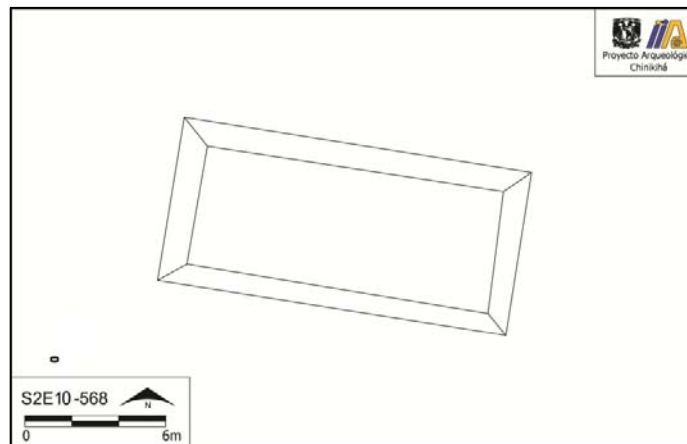
Vista de la loma que contiene la plataforma aislada de S2E11-567 desde el noreste.

- **S2E10-568**

UTM E: 650200

UTM N: 1925384

En la cima una loma de unos 20 metros de altura al pie de monte al sur del valle de Lindavista registramos esta plataforma aislada de 104 metros cuadrados, conservando algunas porciones de los muros que la delimitaban. Se registró un poco de material en superficie.

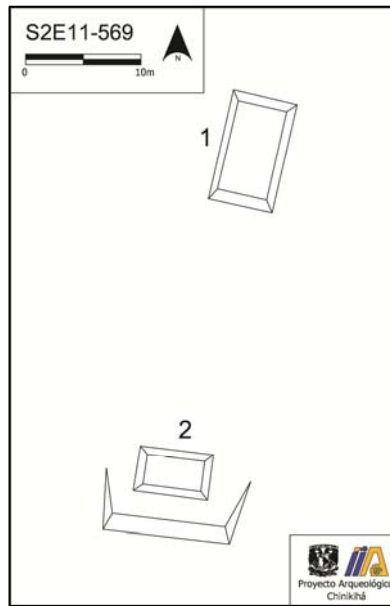


- **S2E11-569**

UTM E: 651676

UTM N: 1927677

En una loma de unos 35 metros de altura registramos este sitio compuesto por estas dos plataformas, la primera de ellas de 55 metros cuadrados se encuentra en la cima de la elevación, en este lugar, con ayuda de las tuzas pudimos registrar un par de fragmentos cerámicos que confirmaron la presencia de la plataforma. La estructura 2, al sur de la primera y debajo sobre una nivelación en la pendiente que encara hacia el sur, mirando el valle; es de 25.7 metros cuadrados.

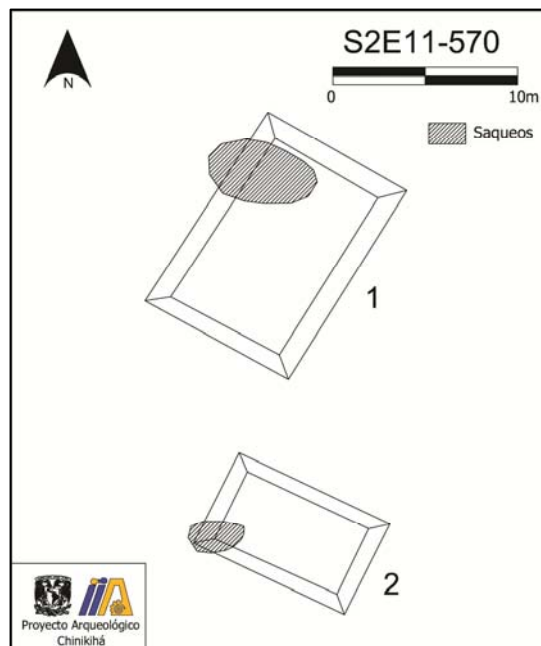


- **S2E11-570**

UTM E: 651238

UTM N: 1927979

En la cima de una loma puntiaguda de pendiente muy pronunciada se encuentra este pequeño grupo patio compuesto por dos plataformas, la primera de un poco más de cien metros cuadrados y la segunda de la mitad de superficie pero un poco más alta. Ambas configuran un patio que ve hacia el norte y los cerros que cierran el valle. En las dos estructuras hay pozos de saqueo que permitieron registrar un poco de cerámica de superficie. Este sitio presenta una configuración y dimensiones casi idénticas a los del sitio S2E10-571.

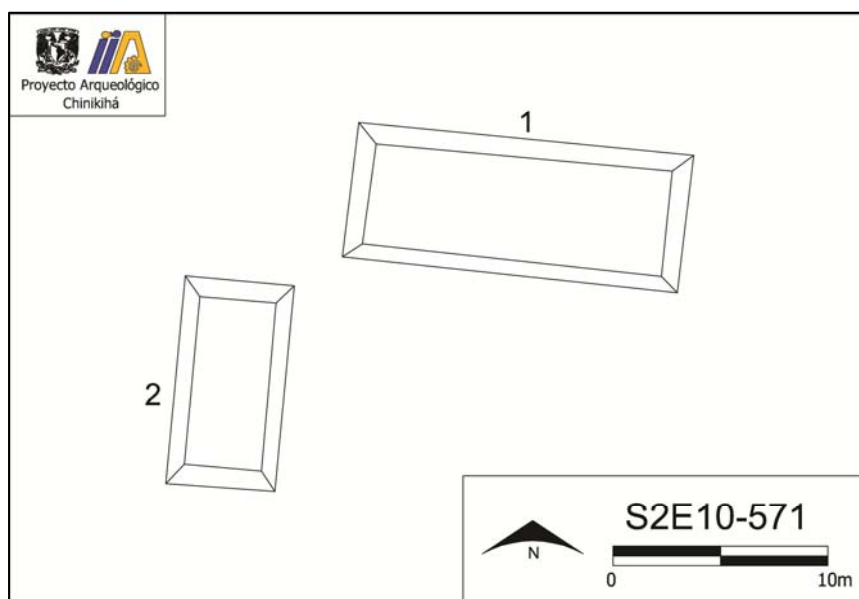


- **S2E11-571**

UTM E: 650942

UTM N: 1927934

En la cima de una elevación de unos nueve metros de altura, desplantado sobre una nivelación de la superficie se encuentra este grupo patio de dos plataformas que encaran hacia el sur viendo el valle de Lindavista. En mal estado de conservación, sobre todo la estructura No. 2, el muro sur de la No. 1 es muy evidente y sostiene algunas piedras "tejidas", como le llama la población local a los muros conservados de las estructuras prehispánicas.



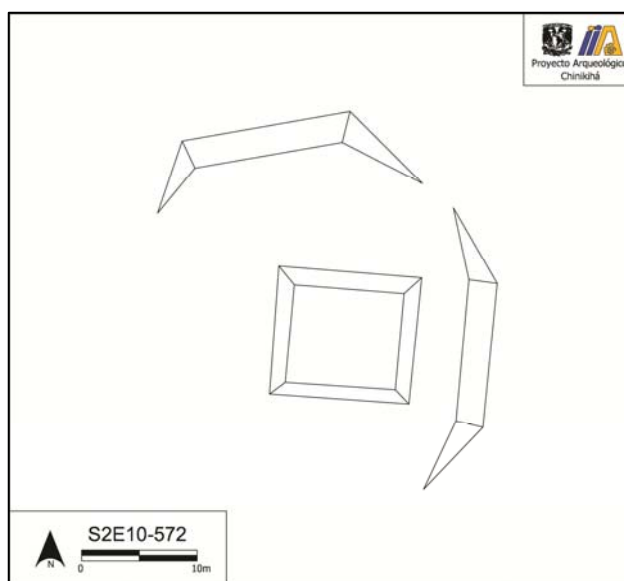
Vista de la loma que contiene el conjunto desde el oeste.

- **S2E11-572**

UTM E: 650760

UTM N: 1927953

En una de las pequeñas lomas desplantadas en el pie de monte de los cerros que cierran al norte el valle de Lindavista, cercano a la terracería que lo atraviesa se ubica esta plataforma aislada baja de 135 metros cuadrados, desplantada sobre una nivelación sostenida a su vez por dos terrazas de contención al norte y este, respectivamente. Debido a lo cerrado del pasto crecido en este lugar no fue posible el registro de material arqueológico en superficie.

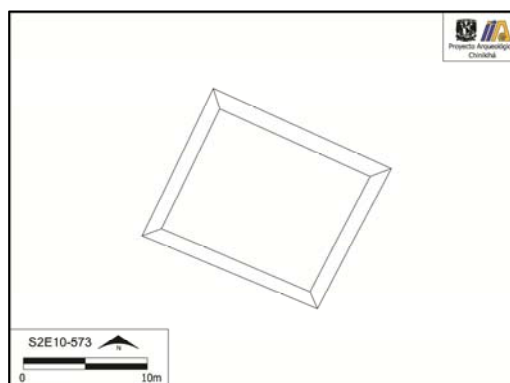


- **S2E11-573**

UTM E: 651260

UTM N: 1927289

Una plataforma aislada de 203 metros cuadrados sobre la ladera de una loma baja muy amplia, el pasto solo permitió ver dos tepalcates. Unos cincuenta metros mas al oeste empieza el area inundada en tiempo de lluvias.

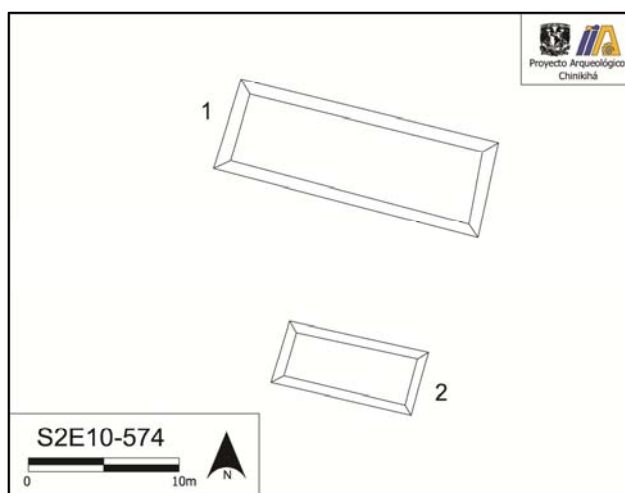


- **S2E11-574**

UTM E: 650985

UTM N: 1927708

Un grupo orientado a patio en la cima de una loma al norte de la zona pantanosa de la porción occidental del valle. Dividido por una cerca de alambre que lo atraviesa del norte hacia el sur. Pudimos ver junto a los postes de dicho alambrado abundante material arqueológico, entre ellos algunos tiestos con engobe rojo ceroso. Del lado este se encuentra muy enmontado, no se percibe muy bien la silueta de la estructura 1 de ese lado de la mensura.



Vista desde el norte del conjunto, con el área inundable en el fondo.